



Luxi
innovative lighting

2024

PROFESSIONAL LIGHTING

ILLUMINAZIONE PROFESSIONALE 2024

*A Renato Castiglioni
amico, collega, tecnico insuperabile
e pietra miliare della Luxi Illuminazione.*

CREIAMO SISTEMI DI ILLUMINAZIONE UNICI

WE CREATE UNIQUE LIGHTING SYSTEMS

Luxi Illuminazione nasce per soddisfare la domanda di competenza, professionalità e innovazione del mercato degli installatori e dei progettisti illuminotecnici.

Il crescente bisogno di prodotti sempre più efficienti, di qualità e in linea con le più recenti normative internazionali pone ogni giorno nuove sfide che affrontiamo con entusiasmo alla ricerca costante di soluzioni innovative e tecnologicamente avanzate.

LA NOSTRA REPUTAZIONE SI BASA SULL'AFFIDABILITÀ E FUNZIONALITÀ DEI NOSTRI PRODOTTI.

Grazie ad un'offerta completa di servizi complementari alla vendita, quali garanzie supporto tecnico, servizio clienti e documentazione tecnica, ci impegnamo ad offrire sempre la migliore soluzione illuminotecnica per ogni progetto, proponendo anche la customizzazione dei prodotti.

Il team di Luxi Illuminazione combina una maturata esperienza nel settore dell'illuminazione con una profonda conoscenza del mercato degli installatori e dei progettisti elettrici, aggiungendo un continuo aggiornamento sulle tecniche di lighting designing e sulle più recenti direttive in materia di sicurezza, visual comfort e impatto ambientale.

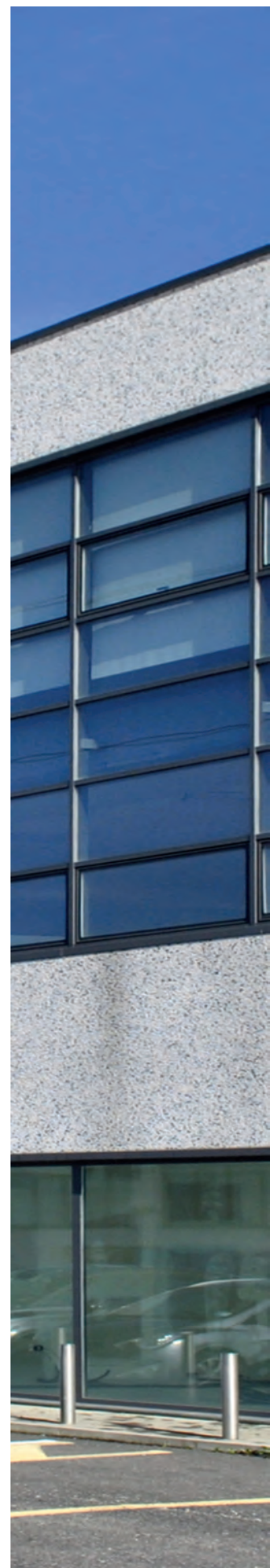
Luxi Illuminazione was born to satisfy the demand for competence, professionalism and innovation of the installers and lighting designer's market.

The growing need for products that are increasingly efficient, of quality and in line with the most recent international regulations, poses new challenges every day that we face with enthusiasm in the constant search for innovative and technologically advanced solutions.

OUR REPUTATION IS BASED ON THE RELIABILITY AND FUNCTIONALITY OF OUR PRODUCTS.

Thanks to a complete offer of complementary services to the sales channel, such as guarantees, technical support, customer service and technical documentation, we are committed to offer always the best lighting solution for each project, also proposing the customization of products.

The Luxi Illuminazione team combines a proved experience in the lighting sector with a deep knowledge of the market of installers and electrical designers, adding a continuous update on lighting designing techniques and the latest directives on safety, visual comfort and environmental impact.









MAGAZZINO & LOGISTICA

WAREHOUSE & LOGISTICS

Il magazzino di Luxi Illuminazione copre un'area di 6.000 metri quadrati ed è situato in Italia a pochi chilometri da Milano (Vigolzone - PC).

Il nostro servizio di stoccaggio e logistica ci consente di avere sempre i prodotti a catalogo in pronta consegna e di rispondere tempestivamente alle richieste di evasione degli ordini da parte del reparto vendite, garantendo tempi di spedizione inferiori alle 48h.

The Luxi Illuminazione warehouse covers an area of 6.000 square meters and is located close to Milan (Vigolzone - PC).

Our storage and logistic service allows us to always have the products in the catalog ready for delivery and to promptly respond to requests for order processing by the sales department, guaranteeing delivery times of less than 48h.

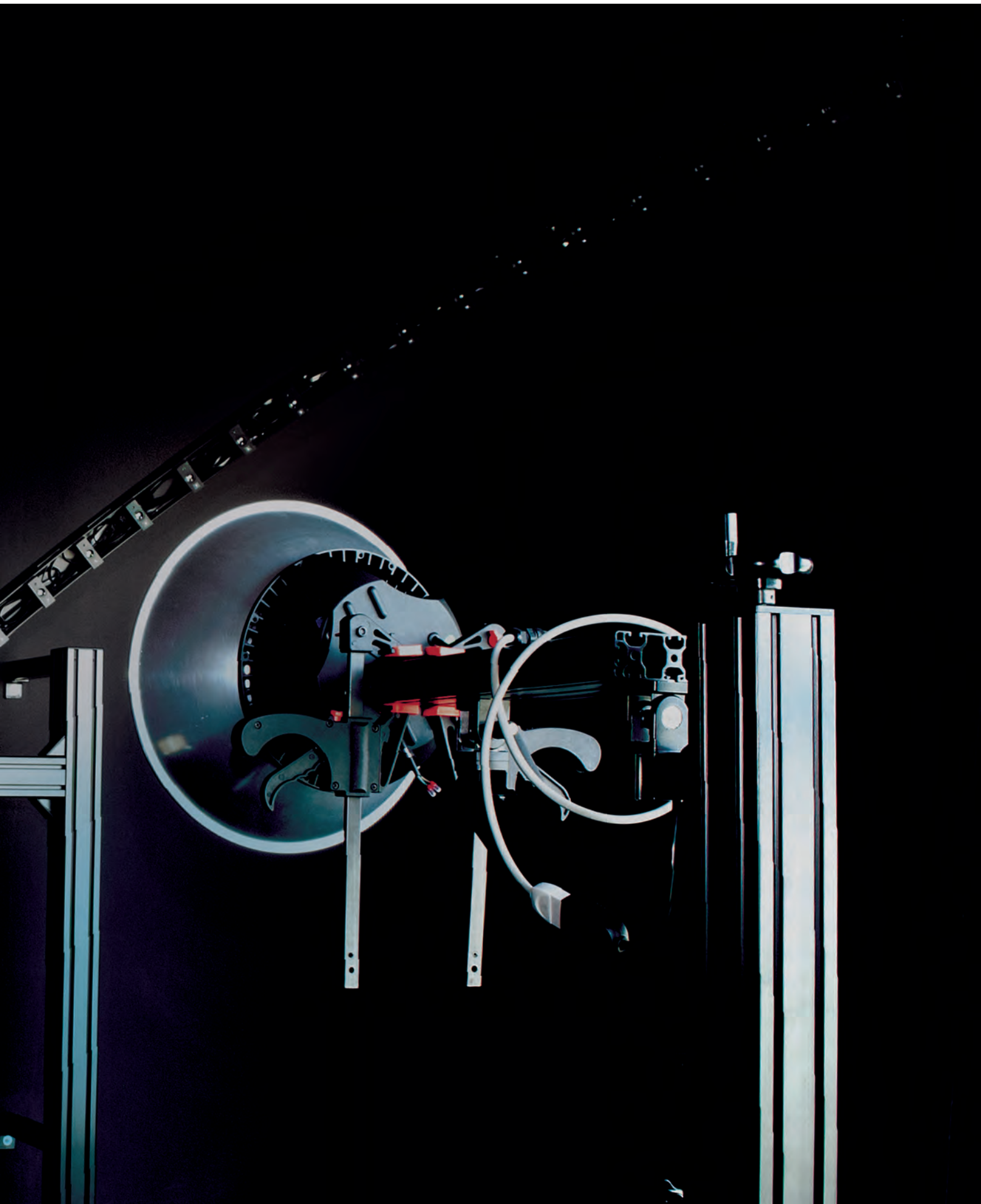
STUDIO FOTOMETRICO

PHOTOMETRIC STUDY

Ogni corpo illuminante viene analizzato e testato nel laboratorio di Romentino (NO) attraverso strumentazioni avanzate e certificate quali: goniometro a specchio, colorimetro, luxmetro per le misure sul campo dei valori di illuminamento orizzontali e verticali, vari strumenti per erogazione, analisi e controllo delle sorgenti di alimentazione elettrica come oscilloscopio e multimetro.

Each lighting body is analyzed and tested in the laboratory in Romentino (NO) through advanced and certified instruments such as: mirror goniophotometer; colorimeters; luxmeter for field measurements of horizontal and vertical illuminance values; various tools for the supply, analysis and control of power supply sources such as oscilloscope and multimeter.





PROGETTAZIONE ILLUMINOTECNICA

LIGHTING DESIGN





Il team di architetti e lighting designer di Luxi Illuminazione fornisce ai clienti, installatori e progettisti elettrici un servizio di consulenza gratuita per la creazione di studi illuminotecnici volti ad individuare la migliore soluzione di illuminazione per ogni ambiente ed esigenza specifica.

Servizi offerti: rilievi illuminotecnici del cantiere, area o edificio; calcolo illuminotecnico computerizzato; consultazione delle caratteristiche fotometriche di ogni apparecchio; elaborazione e calcolo degli illuminamenti medi e puntiformi, calcolati in conformità alle normative EN - UNI - CIE - IES - DIN; produzione di elaborati dei valori illuminotecnici oltre a viste 2D e 3D degli ambienti.

Luxi Illuminazione's team of architects and Lighting designers provides a free consultancy service to customers, installers and electrical designers for the creation of lighting studies aimed at identifying the best lighting solution for every environment and specific need.

Offered services: lighting surveys of the building site, area or building; computerized lighting calculation for the lighting verification of a project; consultation of the photometric characteristics of each device; elaboration and calculation of medium and point illuminations, calculated in compliance with EN - UNI - CIE - IES - DIN standards; production of elaborates of lighting values in addition to 2D and 3D views of the environments.

CONTENTS

OUTDOOR LIGHTING 13

STREET LIGHTING 31

INDUSTRIAL LIGHTING 43

OFFICE LIGHTING 67

LIGHT CONTROL SYSTEM 113





LIZARD

Dati tecnici / Technical data

NORME DI RIFERIMENTO / NORM OF REFERENCE

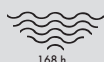
EN 60598-1 | EN 60598-2-3 | EN 62471 | EN 55015 | EN 61547 | EN 61000-3-2 | EN 61000-3-3

CERTIFICAZIONI / CERTIFICATIONS

Conformità/
Conformity

Test in nebbia salina/
Salt spray test

Sicurezza fotobiologica/
Photobiological safety



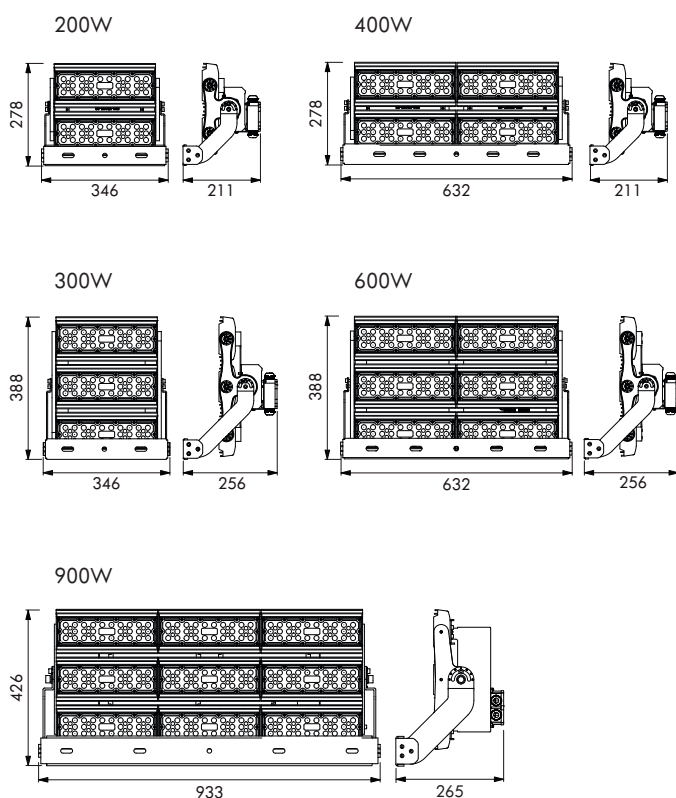
Classi di isolamento/
Insulation classes

Classi di protezione/
Protection classes

Classe energetica/
Energy class



DISEGNI TECNICI / TECHNICAL DRAWINGS



Potenza Power	Peso / Weight	Dimensioni / Sizes	Esposizione al vento (frontale) / Front Windward Area
200 W	4,50 Kg	346x278x211 mm	0,074 m ²
300 W	7,50 Kg	346x388x256 mm	0,113 m ²
400 W	9,00 Kg	632x278x211 mm	0,144 m ²
600 W	13,80 Kg	632x388x256 mm	0,219 m ²
900 W	27,20 Kg	933x426x265 mm	0,326 m ²

CARATTERISTICHE GENERALI / GENERAL FEATURES

Tensione in ingresso Input Voltage	220-240Vac 50/60Hz
Corrente alimentazione LED Current Supply	1920 mA (Pmax 100W)
Fattore di potenza Power Factor	≥ 0.95 (a pieno carico/at full load)
Ciclo di vita (L70B10) Expected Life	> 50.000 h
Temperatura di esercizio Operating Temperature	-30°C/+45°C
Protezioni sovratensioni Overvoltage protections	SPD 10kV
Funzionalità di serie Standard functions	1-10V (DALI, su richiesta/on request)
Potenza Wattage	200W, 300W, 400W, 600W, 900W

MATERIALI / MATERIALS

Corpo illuminante Lighting Fixture	Pressofusione di alluminio ADC12, verniciato a polvere / Aluminum die-casting ADC12, powder coated
Gruppo ottico Optical System	Lenti in PC / PC Lenses
Schermo Screen	Non presente / Not present
Staffa Bracket	Acciaio SPCC, zincata e verniciata a Polvere / SPCC steel, galvanized and painted with powder coated
Colore corpo lampada Fixture Color	Nero /Black (RAL 9017)

SPECIFICHE LED / LED FEATURES

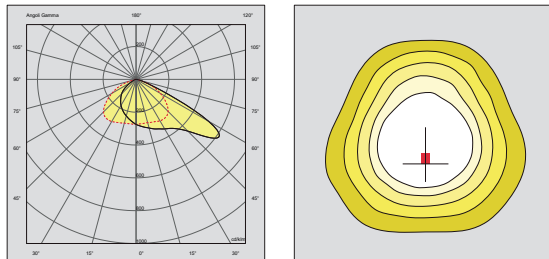
Dati LED 4000K LED Data 4000K	173 lm/W T _j =25°C ≤ 5 step MacAdam
Temperatura di colore Color Temperature	4000 K (3000 K su richiesta/on request)
Indice di Resa cromatica Color Rendering Index (CRI)	CRI > 70 (> 80, su richiesta/on request)

OUTDOOR

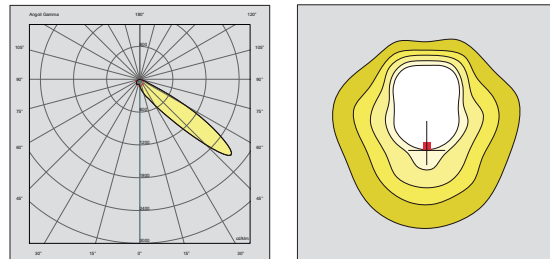
LIZARD

Distribuzioni fotometriche / Photometric distributions

A16



A24



Dati fotometrici / Photometric data

I dati fotometrici misurati sono riferiti a corpi illuminanti con ottica tipo A16, indice di resa cromatica > 70 e temperatura di colore 4000 K.

Al fine di ottenere flussi luminosi ed efficienze di corpi illuminanti, diversi da quelli sopraindicati per ottica e/o indice di resa cromatica e/o temperatura di colore, utilizzare i fattori di conversione riportati nelle tabelle.

(*) LUXI Illuminazione offre la possibilità di settare l'apparecchio con correnti di alimentazione "custom".

The lighting fixture measured data refers to luminaires with optic type A16, color rendering index > 70 and color temperature 4000 K.

In order to obtain luminous flux and efficiencies of the luminaires, different from those indicated above for optics and/or color rendering index and/or color temperature, use the conversion factors shown in the tables.

(*) LUXI Illuminazione offers the possibility to set the device with "custom" supply currents.

Codice prodotto / Product code	Nr. LED	(*) I [mA]	Flusso luminoso/ Luminous flu [lm]	Potenza/ Power [W]	Efficienza Efficien y [lm/W]
FLLZ200A16B740D	56	1x 3840	28400	200	142
FLLZ300A16B740D	84	1x 5760	42600	300	142
FLLZ400A16B740D	112	2x 3840	56800	400	142
FLLZ600A16B740D	168	2x 5760	85200	600	142
FLLZ900A16B740D	252	3x 5760	127800	900	142

FATTORE DI CONVERSIONE
FLUSSO LUMINOSO
IN FUNZIONE DEL CCT

CCT CONVERSION FACTOR
LUMINOUS FLUX

CCT [K]

Moltiplicatore /
Flux multiplier

3000

0,90

FATTORE DI CONVERSIONE
FLUSSO LUMINOSO
IN FUNZIONE DEL CRI

CRI CONVERSION FACTOR
LUMINOUS FLUX

CRI

Moltiplicatore /
Flux multiplier

80

0,82

FATTORE DI CONVERSIONE
FLUSSO LUMINOSO
IN FUNZIONE DELL'OTTICA

OPTIC CONVERSION FACTOR
LUMINOUS FLUX

Ottica / Optic

A24

0,86

OUTDOOR





LIZARD 1200

Dati tecnici / Technical data

NORME DI RIFERIMENTO / NORM OF REFERENCE

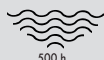
EN 60598-1 | EN 60598-2-3 | EN 62471 | EN 55015 | EN 61547 | EN 61000-3-2 | EN 61000-3-3

CERTIFICAZIONI / CERTIFICATIONS

Conformità/
Conformity

Test in nebbia salina/
Salt spray test

Sicurezza fotobiologica/
Photobiological safety



Classi di isolamento/
Insulation classes

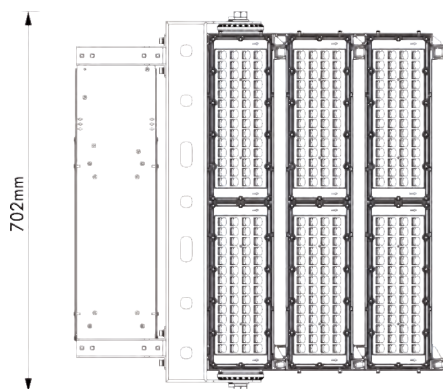
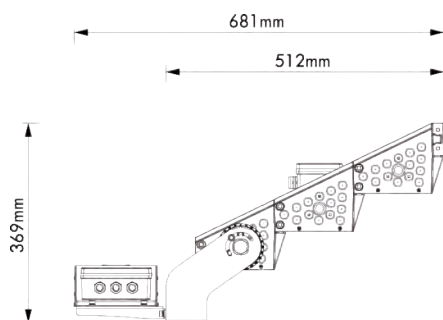
Classi di protezione/
Protection classes

Classe energetica/
Energy class



WARRANTY
5
YEARS

DISEGNI TECNICI / TECHNICAL DRAWINGS



Potenza /
Power

Peso /
Weight

Dimensioni /
Sizes

Esposizione al vento
(frontale) /
Front Windward Area

1200 W

23,30 Kg

702x681x369 mm

0,29 m²

CARATTERISTICHE GENERALI / GENERAL FEATURES

Tensione in ingresso Input Voltage	220-240Vac 50/60Hz
Corrente alimentazione LED Current Supply	6956 mA
Fattore di potenza Power Factor	≥ 0.92 (a pieno carico/at full load)
Ciclo di vita (L70B10) Expected Life	> 100.000 h
Temperatura di esercizio Operating Temperature	-30°C/+50°C
Protezioni sovratensioni Overvoltage protections	SPD 20kV
Funzionalità di serie Standard functions	0-10V (DALI, su richiesta/on request)
Potenza Wattage	1200W

MATERIALI / MATERIALS

Corpo illuminante Lighting Fixture	Pressofusione di alluminio ADC12, verniciato a polvere / Aluminum die-casting ADC12, powder coated
Gruppo ottico Optical System	Lenti in PC / PC Lenses
Schermo Screen	Non presente / Not present
Staffa Bracket	Acciaio SPCC, zincata e verniciata a Polvere / SPCC steel, galvanized and painted with powder coated
Colore corpo lampada Fixture Color	Nero /Black (RAL 9017)

SPECIFICHE LED / LED FEATURES

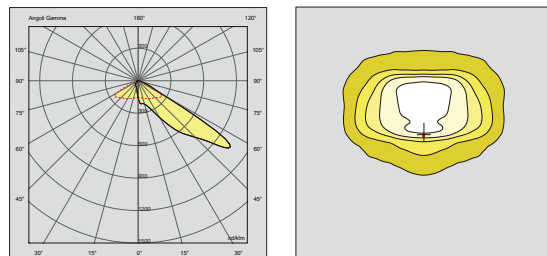
Dati LED 4000K LED Data 4000K	169 lm/W T _j =25°C ≤ 5 step MacAdam
Temperatura di colore Color Temperature	4000 K
Indice di Resa cromatica Color Rendering Index (CRI)	CRI > 70

OUTDOOR

LIZARD 1200

Distribuzioni fotometriche / Photometric distributions

A07



Dati fotometrici / Photometric data

I dati fotometrici misurati sono riferiti a corpi illuminanti con ottica tipo A07, indice di resa cromatica > 70 e temperatura di colore 4000 K.

Al fine di ottenere flussi luminosi ed efficienze di corpi illuminanti, diversi da quelli sopraindicati per ottica e/o indice di resa cromatica e/o temperatura di colore, utilizzare i fattori di conversione riportati nelle tabelle.

(*) LUXI Illuminazione offre la possibilità di settare l'apparecchio con correnti di alimentazione "custom".

The lighting fixture measured data refers to luminaires with optic type A07, color rendering index > 70 and color temperature 4000 K.

In order to obtain luminous flux and efficiencies of the luminaires, different from those indicated above for optics and/or color rendering index and/or color temperature, use the conversion factors shown in the tables.

(*) LUXI Illuminazione offers the possibility to set the device with "custom" supply currents.

Codice prodotto / Product code	Nr. LED	(*) I [mA]	Flusso luminoso/ Luminous flux [lm]	Potenza/ Power [W]	Efficienza Efficiency [lm/W]
FLLZ1K2A07B740D	336	6956	159600	1200	133

OUTDOOR







FALCON

Dati tecnici / Technical data

NORME DI RIFERIMENTO / NORM OF REFERENCE

EN 60598-1 | EN 60598-2-3 | EN 62471 | EN 55015 | EN 61547 | EN 61000-3-2 | EN 61000-3-3

CERTIFICAZIONI / CERTIFICATIONS

Conformità/
Conformity

Sicurezza fotobiologica/
Photobiological safety



Classi di isolamento/
Insulation classes

Classi di protezione/
Protection classes

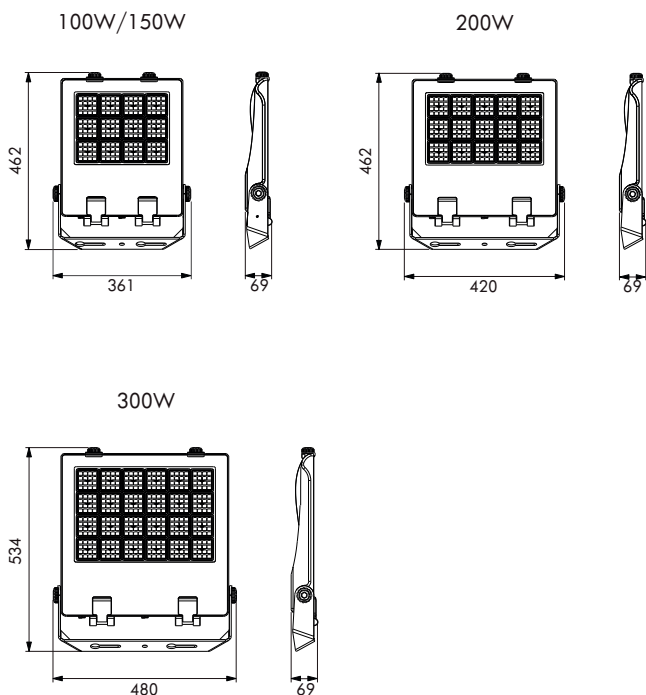
Classe energetica/
Energy class



UGR
<22

WARRANTY
5
YEARS

DISEGNI TECNICI / TECHNICAL DRAWINGS



CARATTERISTICHE GENERALI / GENERAL FEATURES

Tensione in ingresso Input Voltage	100-277Vac 50/60Hz
Corrente alimentazione LED Current Supply	6000 mA (Pmax 300W)
Fattore di potenza Power Factor	≥ 0.95 (a pieno carico/at full load)
Ciclo di vita (L80B10) Expected Life	> 60.000 h
Temperatura di esercizio Operating Temperature	-40°C/+50°C
Protezioni sovratensioni Overvoltage protections	SPD 6kV
Funzionalità di serie Standard functions	0-10V (DALI, su richiesta/on request)
Potenza Wattage	100W, 150W, 200W, 300W

MATERIALI / MATERIALS

Corpo illuminante Lighting Fixture	Alluminio ADC12, stampato a freddo/ ADC12 Aluminium, cold forging
Gruppo ottico Optical System	Lenti in PMMA / PMMA Lenses
Schermo Screen	Vetro temperato / Tempered glass
Staffa Bracket	Alluminio / Aluminium
Colore corpo lampada Fixture Color	Nero /Black (RAL 9004)

SPECIFICHE LED / LED FEATURES

Dati LED 4000K LED Data 4000K	Fino a 160 lm/W Ti=25°C < 4 step MacAdam
Temperatura di colore Color Temperature	4000 K (3.000 K su richiesta/on request)
Indice di Resa cromatica Color Rendering Index (CRI)	CRI > 70 (> 80/90, su richiesta/on request)

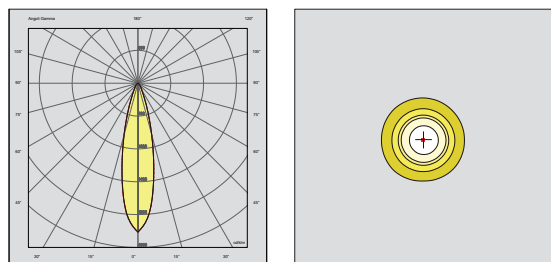
Potenza / Power	Peso / Weight	Dimensioni / Sizes	Esposizione al vento (frontale) / Front Windward Area
100 W	5,10 Kg	462x361x69 mm	0,025 m ²
150 W	5,10 Kg	462x361x69 mm	0,025 m ²
200 W	5,80 Kg	462x420x69 mm	0,029 m ²
300 W	9,50 Kg	534x480x69 mm	0,033 m ²

OUTDOOR

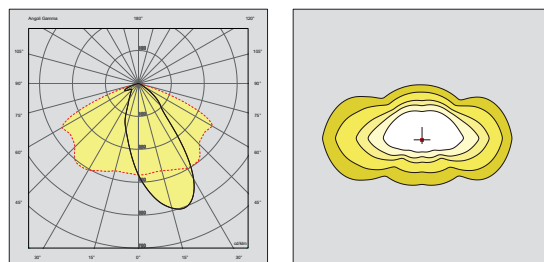
FALCON

Distribuzioni fotometriche / Photometric distributions

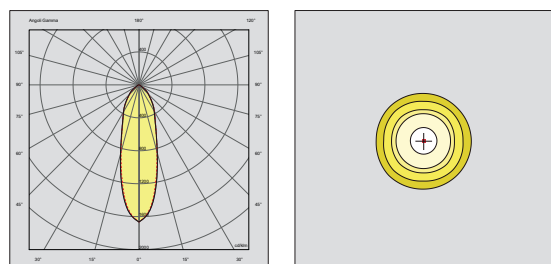
S20



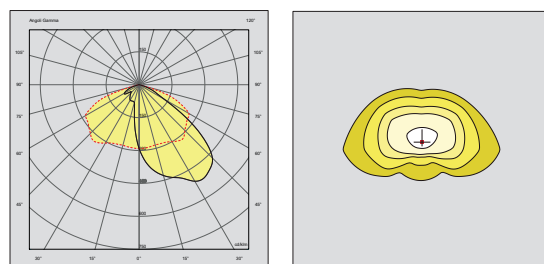
T02



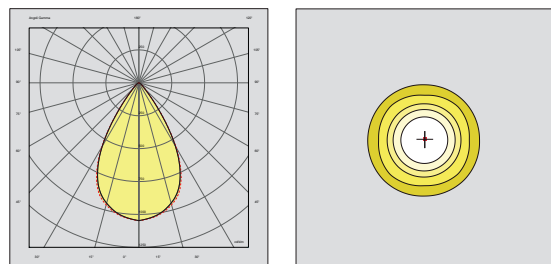
S30



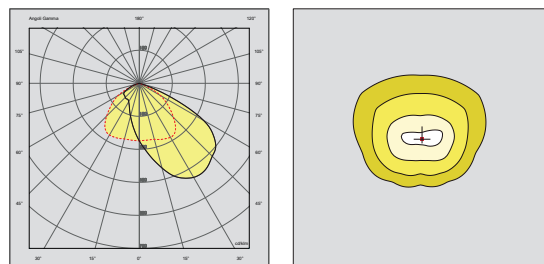
T03



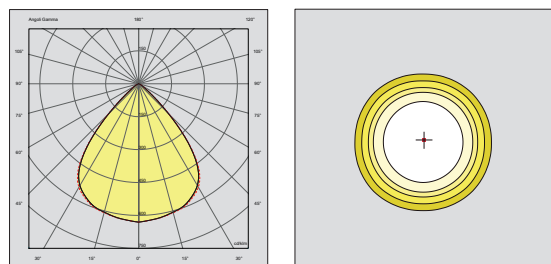
S60



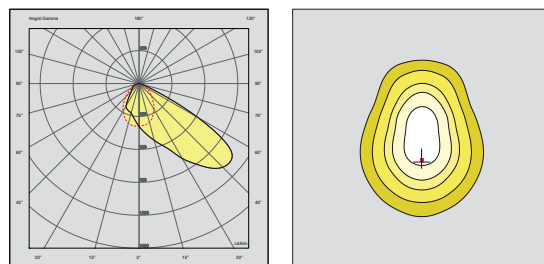
T04



S90



P50



FALCON

Dati fotometrici / Photometric data

I dati fotometrici misurati sono riferiti a corpi illuminanti con ottica tipo S60, indice di resa cromatica > 70 e temperatura di colore 4000 K.

Al fine di ottenere flussi luminosi ed efficienze di corpi illuminanti, diversi da quelli sopraindicati per ottica e/o indice di resa cromatica e/o temperatura di colore, utilizzare i fattori di conversione riportati nelle tabelle.

(*) LUXI Illuminazione offre la possibilità di settare l'apparecchio con correnti di alimentazione "custom".

The lighting fixture measured data refers to luminaires with optic type S60, color rendering index > 70 and color temperature 4000 K.

In order to obtain luminous flux and efficiencies of the luminaires, different from those indicated above for optics and/or color rendering index and/or color temperature, use the conversion factors shown in the tables.

(*) LUXI Illuminazione offers the possibility to set the device with "custom" supply currents.

Codice prodotto / Product code	Nr. LED	(*) I [mA]	Flusso luminoso / Luminous flu [lm]	Potenza / Power [W]	Efficienza Efficien y [lm/W]
FLFA100S60B740D	144	2000	14000	100	140
FLFA150S60B740D	144	3000	21000	150	140
FLFA200S60B740D	180	4000	28000	200	140
FLFA300S60B740D	288	6000	42000	300	140

FATTORE DI CONVERSIONE FLUSSO LUMINOSO IN FUNZIONE DEL CCT

CCT CONVERSION FACTOR
LUMINOUS FLUX

CCT [K]	Moltiplicatore / Flux multiplier
3000	0,90

FATTORE DI CONVERSIONE FLUSSO LUMINOSO IN FUNZIONE DEL CRI

CRI CONVERSION FACTOR
LUMINOUS FLUX

CRI	Moltiplicatore / Flux multiplier
80	0,90
90	0,79

FATTORE DI CONVERSIONE FLUSSO LUMINOSO IN FUNZIONE DELL'OTTICA

OPTIC CONVERSION FACTOR
LUMINOUS FLUX

Ottica / Optic	Moltiplicatore / Flux multiplier
P50	0,86
S20	0,96
S30	0,89
S90	1,00
T02	0,82
T03	0,72
T04	0,72

ACCESSORI / ACCESSORIES



Cod. F.KTFL001 - Griglia di protezione in acciaio inox per aumentare l'indice di protezione agli impatti meccanici esterni (IK10) /
Stainless steel protection grid to increase the protection index to external mechanical impacts (IK10)

OUTDOOR

FRASER T03

Dati tecnici / Technical data

NORME DI RIFERIMENTO / NORM OF REFERENCE

EN 60598-1 | EN 60598-2-3 | EN 62471 | EN 55015 | EN 61547 | EN 61000-3-2 | EN 61000-3-3

CERTIFICAZIONI / CERTIFICATIONS

Conformità/
Conformity



Sicurezza fotobiologica/
Photobiological safety



Classi di isolamento/
Insulation classes



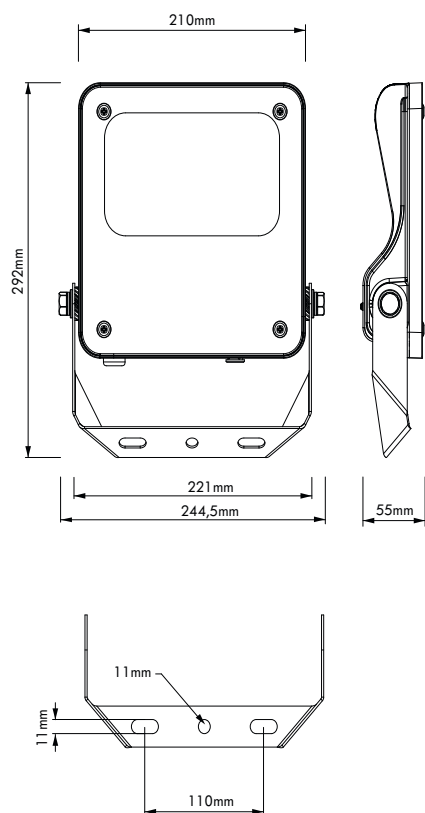
Classi di protezione/
Protection classes



Classe energetica/
Energy class



DISEGNI TECNICI / TECHNICAL DRAWINGS



CARATTERISTICHE GENERALI / GENERAL FEATURES

Tensione in ingresso Input Voltage	100-277Vac 50/60Hz
Corrente alimentazione LED Current Supply	387mA
Fattore di potenza Power Factor	≥ 0.95 (a pieno carico/at full load)
Ciclo di vita (L70B10) Expected Life	> 170.000 h
Temperatura di esercizio Operating Temperature	-30°C/+45°C
Protezioni sovratensioni Overvoltage protections	SPD 4kV
Funzionalità di serie Standard functions	On-Off
Potenza Wattage	50W

MATERIALI / MATERIALS

Corpo illuminante Lighting Fixture	Alluminio ADC12, verniciato a polvere ADC12 Aluminium, powder coated
Gruppo ottico Optical System	Lenti in PC / PC Lenses
Schermo Screen	Vetro Temperato / Tempered Glass
Staffa Bracket	Acciaio SPCC, zincata e verniciata a Polvere / SPCC steel, galvanized and painted with powder coated
Colore corpo lampada Fixture Color	Nero /Black (RAL 9017)

SPECIFICHE LED / LED FEATURES

Dati LED 4000K LED Data 4000K	162 lm/W T _j =25°C < 5 step MacAdam
Temperatura di colore Color Temperature	4000 K
Indice di Resa cromatica Color Rendering Index (CRI)	CRI > 70

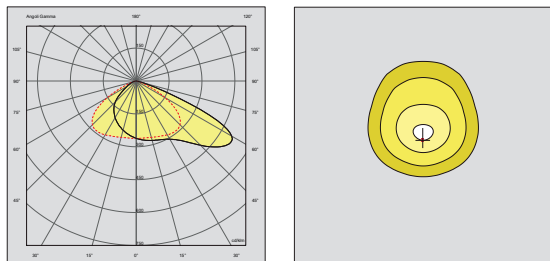
Potenza / Power	Peso / Weight	Dimensioni / Sizes	Esposizione al vento (frontale) / Front Windward Area
50 W	1,90 Kg	292x245x55 mm	0,045 m ²

OUTDOOR

FRASER T03

Distribuzioni fotometriche / Photometric distributions

T03



Dati fotometrici / Photometric data

I dati fotometrici misurati sono riferiti a corpi illuminanti con indice di resa cromatica > 70 e temperatura di colore 4000 K.

Al fine di ottenere flussi luminosi ed efficienze di corpi illuminanti, diversi da quelli sopraindicati per ottica e/o indice di resa cromatica e/o temperatura di colore, utilizzare i fattori di conversione riportati nelle tabelle.

The lighting fixture measured data refers to luminaires with color rendering index > 70 and color temperature 4000 K.

In order to obtain luminous flux and efficiency of the luminaires, different from those indicated above for optics and/or color rendering index and/or color temperature, use the conversion factors shown in the tables.

Codice prodotto / Product code	Nr. LED	I [mA]	Flusso luminoso/ Luminous flux [lm]	Potenza/ Power [W]	Efficienza Efficiency [lm/W]
FLFS050T03B740	50	387	7500	50	150

OUTDOOR

FRASER P45

Dati tecnici / Technical data

NORME DI RIFERIMENTO / NORM OF REFERENCE

EN 60598-1 | EN 60598-2-3 | EN 62471 | EN 55015 | EN 61547 | EN 61000-3-2 | EN 61000-3-3

CERTIFICAZIONI / CERTIFICATIONS

Conformità/
Conformity



Sicurezza fotobiologica/
Photobiological safety



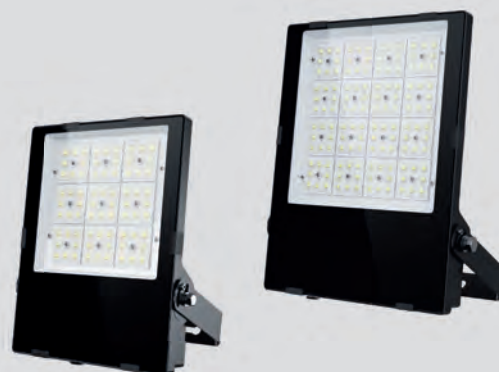
Classi di isolamento/
Insulation classes



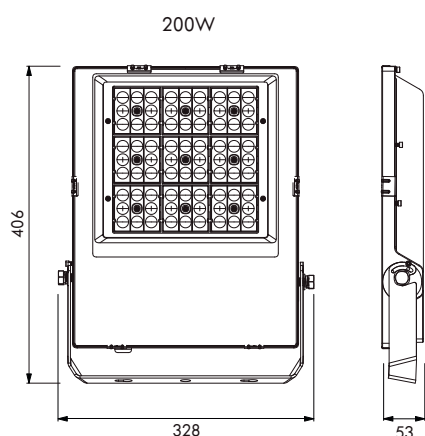
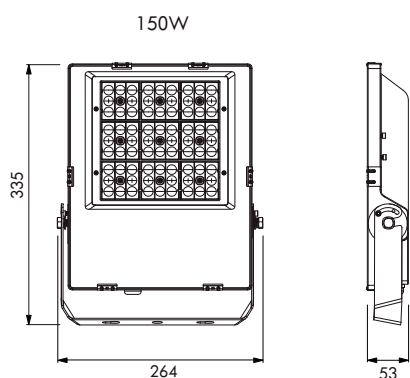
Classi di protezione/
Protection classes



Classe energetica/
Energy class



DISEGNI TECNICI / TECHNICAL DRAWINGS



Potenza / Power	Peso / Weight	Dimensioni / Sizes	Esposizione al vento (frontale) / Front Windward Area
150 W	3,30 Kg	335x264x53 mm	0,050 m ²
200 W	5,20 Kg	406x328x53 mm	0,050 m ²

CARATTERISTICHE GENERALI / GENERAL FEATURES

Tensione in ingresso Input Voltage	100-277Vac 50/60Hz
Corrente alimentazione LED Current Supply	4000 mA (Pmax 200W)
Fattore di potenza Power Factor	≥ 0.95 (a pieno carico/at full load)
Ciclo di vita (L90B10) Expected Life	> 50.000 h
Temperatura di esercizio Operating Temperature	-40°C/+50°C
Protezioni sovratensioni Overvoltage protections	SPD 6kV
Funzionalità di serie Standard functions	On-Off
Potenza Wattage	150W, 200W

MATERIALI / MATERIALS

Corpo illuminante Lighting Fixture	Alluminio ADC12, verniciato a polvere Aluminum die-casting ADC12, powder coated
Gruppo ottico Optical System	Lenti in PMMA / PMMA Lenses
Schermo Screen	Vetro Temperato / Tempered Glass
Staffa Bracket	Acciaio SPCC, zincata e verniciata a Polvere / SPCC steel, galvanized and painted with powder coated
Colore corpo lampada Fixture Color	Nero /Black (RAL 9004)

SPECIFICHE LED / LED FEATURES

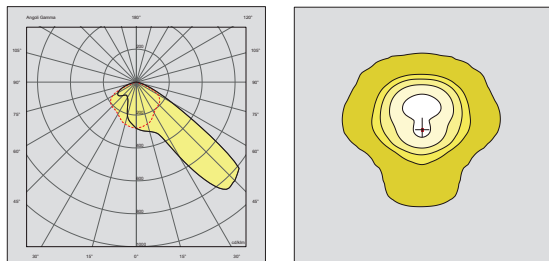
Dati LED 4000K LED Data 4000K	172 lm/W T _j =25°C < 5 step MacAdam
Temperatura di colore Color Temperature	4000 K
Indice di Resa cromatica Color Rendering Index (CRI)	CRI > 70

OUTDOOR

FRASER P45

Distribuzioni fotometriche / Photometric distributions

P45



Dati fotometrici / Photometric data

I dati fotometrici misurati sono riferiti a corpi illuminanti con indice di resa cromatica > 70 e temperatura di colore 4000 K.

Al fine di ottenere flussi luminosi ed efficienze di corpi illuminanti, diversi da quelli sopraindicati per ottica e/o indice di resa cromatica e/o temperatura di colore, utilizzare i fattori di conversione riportati nelle tabelle.

The lighting fixture measured data refers to luminaires with color rendering index > 70 and color temperature 4000 K.

In order to obtain luminous flux and efficiency of the luminaires, different from those indicated above for optics and/or color rendering index and/or color temperature, use the conversion factors shown in the tables.

Codice prodotto / Product code	Nr. LED	I [mA]	Flusso luminoso/ Luminous flux [lm]	Potenza/ Power [W]	Efficienza Efficiency [lm/W]
FLFS150P45B740	144	3000	22800	150	152
FLFS200P45B740	256	4000	30400	200	152

OUTDOOR







HERON

Dati tecnici / Technical data

NORME DI RIFERIMENTO / NORM OF REFERENCE

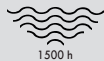
EN 60598-1 | EN 60598-2-3 | EN 62471 | EN 55015 | EN 61547 | EN 61000-3-2 | EN 61000-3-3

CERTIFICAZIONI / CERTIFICATIONS

Conformità/
Conformity

Test in nebbia salina/
Salt spray test

Sicurezza fotobiologica/
Photobiological safety



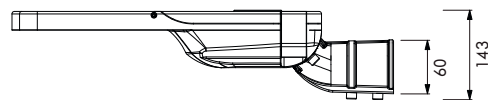
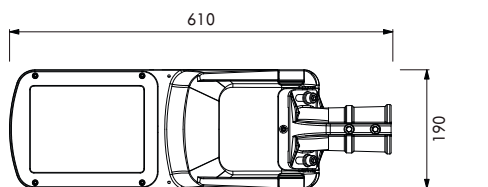
Classi di isolamento/
Insulation classes

Classi di protezione/
Protection classes

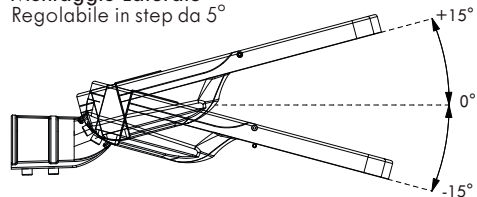
Classe energetica/
Energy class



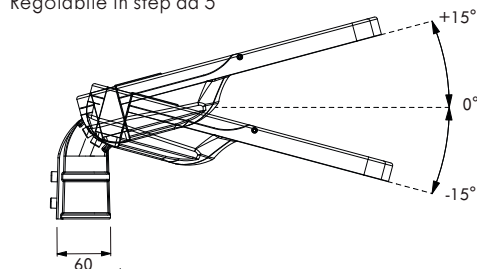
DISEGNI TECNICI / TECHNICAL DRAWINGS



Montaggio Laterale
Regolabile in step da 5°



Montaggio Testa Palo
Regolabile in step da 5°



Potenza /
Power

Peso /
Weight

Dimensioni /
Sizes

Esposizione al vento
(frontale) /
Front Windward Area

20W-80W

4,60 Kg

610x190x143 mm

0,139 m²

CARATTERISTICHE GENERALI / GENERAL FEATURES

Tensione in ingresso Input Voltage	200-240Vac 50/60Hz
Corrente alimentazione LED Current Supply	777 mA (Pmax 80W)
Fattore di potenza Power Factor	≥ 0.95 (a pieno carico/at full load)
Ciclo di vita (L80B10) Expected Life	94.000 h (LED @ 777 mA)
Temperatura di esercizio Operating Temperature	-40°C/+50°C
Protezioni sovratensioni Overvoltage protections	SPD 10kV
Sezionatore Disconnecter	Previsto di serie / Standard equipment
Funzionalità di serie Standard functions	On-Off 0-10V Mezzanotte virtuale / Virtual midnight (DALI su richiesta/on request)
Potenza Wattage	20W, 30W, 40W, 50W, 60W, 80W

MATERIALI / MATERIALS

Corpo illuminante Lighting Fixture	Pressofusione di alluminio / Aluminium Die-casting
Gruppo ottico Optical System	Lenti e Riflettore in PC / PC Lenses and reflector
Schermo Screen	Vetro temperato / Tempered glass
Guarnizione Gasket	Silicone removibile / Removable silicon
Colore corpo lampada Fixture Color	RAL 7045

SPECIFICHE LED / LED FEATURES

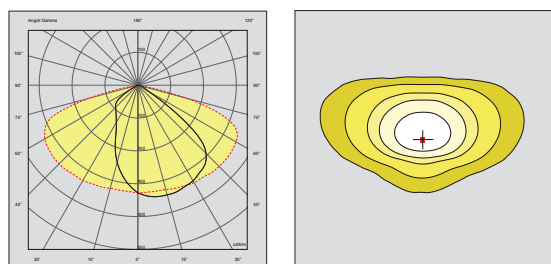
Dati LED 4000K LED Data 4000K	181 lm/W Ti=25°C < 5 step MacAdam
Temperatura di colore Color Temperature	3000 K, 4000 K (5000 K su richiesta/on request)
Indice di Resa cromatica Color Rendering Index (CRI)	CRI > 70 (> 80 su richiesta/on request)

STREET

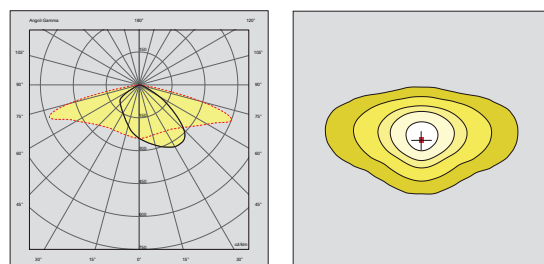
HERON

Distribuzioni fotometriche / Photometric distributions

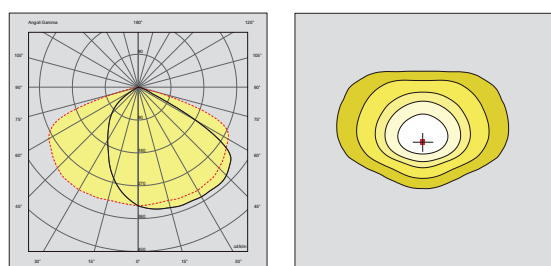
2A



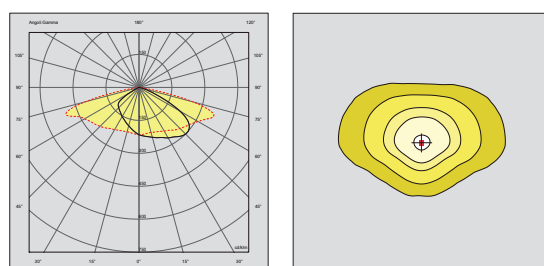
2B



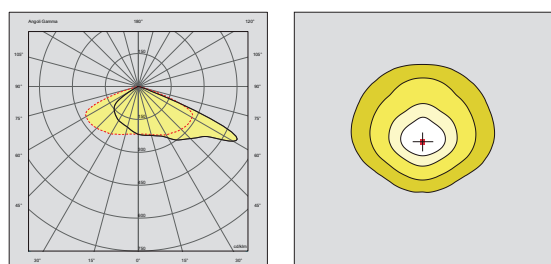
3A



3B



3C



HERON

Dati fotometrici / Photometric data

I dati fotometrici misurati sono riferiti a corpi illuminanti con ottica tipo 3A, indice di resa cromatica > 70 e temperatura di colore 4000 K.

Al fine di ottenere flussi luminosi ed efficienze di corpi illuminanti, diversi da quelli sopraindicati per ottica e/o indice di resa cromatica e/o temperatura di colore, utilizzare i fattori di conversione riportati nelle tabelle.

(*) LUXI Illuminazione offre la possibilità di settare l'apparecchio con correnti di alimentazione "custom".

The lighting fixture measured data refers to luminaires with optic type 3A, color rendering index > 70 and color temperature 4000 K.

In order to obtain luminous flux and efficiency of the luminaires, different from those indicated above for optics and/or color rendering index and/or color temperature, use the conversion factors shown in the tables.

(*) LUXI Illuminazione offers the possibility to set the device with "custom" supply currents.

Codice prodotto / Product code	Nr. LED	(*) I [mA]	Flusso luminoso/ Luminous flu [lm]	Potenza/ Power [W]	Efficienza Efficiency [lm/W]
STHE020T3A740MV	96	200	3300	20	165
STHE030T3A740MV	96	295	4800	30	160
STHE040T3A740MV	96	400	6320	40	158
STHE050T3A740MV	96	495	7650	50	153
STHE060T3A740MV	96	600	9000	60	150
STHE080T3A740MV	96	777	11120	80	139

FATTORE DI CONVERSIONE FLUSSO LUMINOSO IN FUNZIONE DEL CCT

CCT CONVERSION FACTOR
LUMINOUS FLUX

CCT [K]	Moltiplicatore / Flux multiplier
3000	0,95
5000	1,00

FATTORE DI CONVERSIONE FLUSSO LUMINOSO IN FUNZIONE DEL CRI

CRI CONVERSION FACTOR
LUMINOUS FLUX

CRI	Moltiplicatore / Flux multiplier
80	0,94

FATTORE DI CONVERSIONE FLUSSO LUMINOSO IN FUNZIONE DELL'OTTICA

OPTIC CONVERSION FACTOR
LUMINOUS FLUX

Ottica / Optic	Moltiplicatore / Flux multiplier
2A	0,97
2B	0,98
3B	0,95
3C	0,98

ALOR PLUS

Dati tecnici / Technical data

NORME DI RIFERIMENTO / NORM OF REFERENCE

EN 60598-1 | EN 60598-2-3 | EN 62471 | EN 55015 | EN 61547 | EN 61000-3-2 | EN 61000-3-3

CERTIFICAZIONI / CERTIFICATIONS

Conformità/
Conformity

Test in nebbia salina/
Salt spray test

Sicurezza fotobiologica/
Photobiological safety



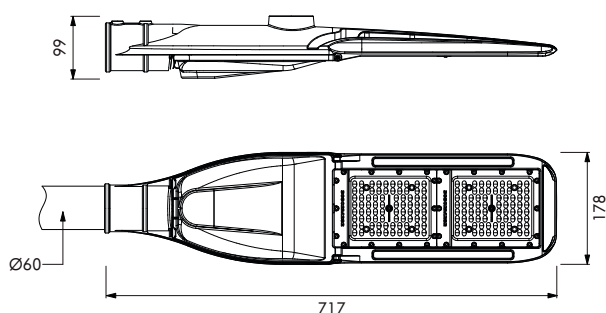
Classi di isolamento/
Insulation classes

Classi di protezione/
Protection classes

Classe energetica/
Energy class



DISEGNI TECNICI / TECHNICAL DRAWINGS

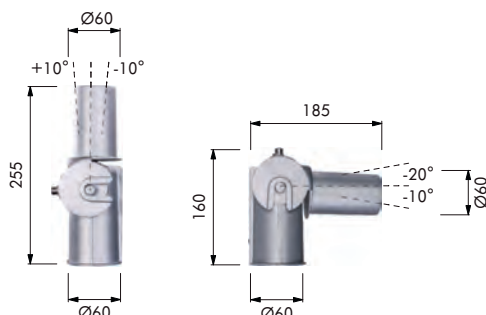


CARATTERISTICHE GENERALI / GENERAL FEATURES

Tensione in ingresso Input Voltage	200-240Vac 50/60Hz
Corrente alimentazione LED Current Supply	1200 mA (Pmax 120W)
Fattore di potenza Power Factor	≥ 0.95 (a pieno carico/at full load)
Ciclo di vita (L70B20) Expected Life	> 100.000 h
Temperatura di esercizio Operating Temperature	-40°C/+50°C
Protezioni sovratensioni Overvoltage protections	SPD 10kV
Funzionalità di serie Standard functions	On-Off 0-10V Mezzanotte virtuale / Virtual midnight (DALI su richiesta/on request)
Potenza Wattage	da 60W a 120W / from 60W to 120W

ACCESSORI / ACCESSORIES

Cod. STKTAPT - Kit adattatore 60-60 mm / Adapter Kit 60-60 mm



MATERIALI / MATERIALS

Corpo illuminante Lighting Fixture	Pressofusione di alluminio / Aluminum die-casting
Gruppo ottico Optical System	Lenti in PC / PC Lenses
Schermo Screen	***
Sistema di fissaggio Fastening System	Laterale, Testa Palo / Lateral mounted, post top mounted
Colore corpo lampada Fixture Color	Grigio / Grey (RAL 7037)

SPECIFICHE LED / LED FEATURES

Dati LED 4000K LED Data 4000K	Fino a 152 lm/W Ti=25°C < 5 step MacAdam
Temperatura di colore Color Temperature	3000 K / 4000 K
Indice di Resa cromatica Color Rendering Index (CRI)	CRI > 70

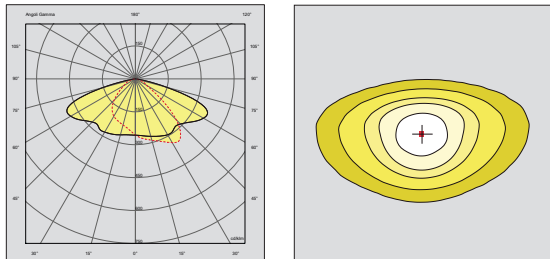
Potenza / Power	Peso / Weight	Dimensioni / Sizes	Esposizione al vento (frontale) / Front Windward Area
60W-120W	3,62Kg	717x178x99 mm	0,153 m ²

STREET

ALOR PLUS

Distribuzioni fotometriche / Photometric distributions

T-2



Dati fotometrici / Photometric data

I dati fotometrici misurati sono riferiti a corpi illuminanti con ottica tipo T-2, indice di resa cromatica > 70 e temperatura di colore 4000 K.

Al fine di ottenere flussi luminosi ed efficienze di corpi illuminanti, diversi da quelli sopraindicati per ottica e/o indice di resa cromatica e/o temperatura di colore, utilizzare i fattori di conversione riportati nelle tabelle.

(*) LUXI Illuminazione offre la possibilità di settare l'apparecchio con correnti di alimentazione "custom".

The lighting fixture measured data refers to luminaires with optic type T-2, color rendering index > 70 and color temperature 4000 K.

In order to obtain luminous fluxes and efficiencies of the luminaires, different from those indicated above for optics and/or color rendering index and/or color temperature, use the conversion factors shown in the tables.

(*) LUXI Illuminazione offers the possibility to set the device with "custom" supply currents.

Codice prodotto / Product code	Nr. LED	(*) I [mA]	Flusso luminoso / Luminous flux [lm]	Potenza / Power [W]	Efficienza / Efficiency [lm/W]
STLRP060T2740MV	80	595	8400	60	140
STLRP070T2740MV	80	700	9450	70	135
STLRP080T2740MV	80	800	10400	80	130
STLRP090T2740MV	112	850	12600	90	140
STLRP100T2740MV	112	880	14000	100	140
STLRP110T2740MV	112	1100	14850	110	135
STLRP120T2740MV	112	1200	15600	120	130

FATTORE DI CONVERSIONE
FLUSSO LUMINOSO
IN FUNZIONE DEL CCT

CCT CONVERSION FACTOR
LUMINOUS FLUX

CCT [K]	Moltiplicatore / Flux multiplier
3000	0,95

STREET

DISKO SC

Dati tecnici / Technical data

NORME DI RIFERIMENTO / NORM OF REFERENCE

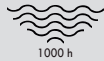
EN 60598-1 | EN 60598-2-3 | EN 62471 | EN 55015 | EN 61547 | EN 61000-3-2 | EN 61000-3-3

CERTIFICAZIONI / CERTIFICATIONS

Conformità/
Conformity

Test in nebbia salina/
Salt spray test

Sicurezza fotobiologica/
Photobiological safety



Classi di isolamento/
Insulation classes

Classi di protezione/
Protection classes

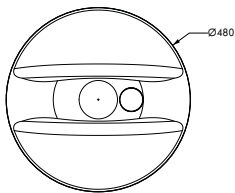
Classe energetica/
Energy class



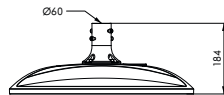
WARRANTY
5
YEARS

DISEGNI TECNICI / TECHNICAL DRAWINGS

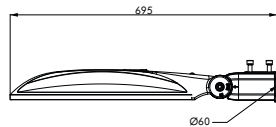
Pianta



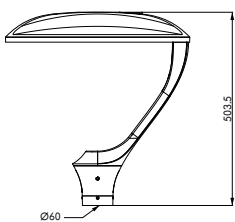
B - Montaggio Pastorale



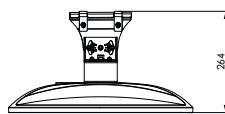
C - Montaggio Palo orizzontale



A - Montaggio Testa palo



D - Montaggio Sospensione



Esposizione al vento (frontale) /
Front Windward Area

0,276 m² (Type A,B,D)

0,400 m² (Type C)

Tipologia /
Type

Peso /
Weight

Dimensioni /
Sizes

A - Testa palo / Post top mounted	6,80 Kg	504xØ480 mm
B - Pastorale / Pendant mounted	6,00 Kg	184xØ480 mm
C - Palo orizzontale / Side entry mounted	6,80 Kg	88xØ480 mm
D - Sospensione / Suspended mounted	6,90 Kg	264xØ480 mm

CARATTERISTICHE GENERALI / GENERAL FEATURES

Tensione in ingresso Input Voltage	200-240Vac 50/60Hz
Corrente alimentazione LED Current Supply	990 mA (Pmax 50W)
Fattore di potenza Power Factor	≥ 0.95 (a pieno carico/at full load)
Ciclo di vita (L70B20) Expected Life	>100.000 h
Temperatura di esercizio Operating Temperature	-40°C/+50°C
Protezioni sovratensioni Overvoltage protections	SPD 10kV
Funzionalità di serie Standard functions	On-Off 1-10V Mezzanotte virtuale / Virtual midnight (DALI su richiesta/on request)
Potenza Wattage	20W, 30W, 40W, 50W

MATERIALI / MATERIALS

Corpo illuminante Lighting Fixture	Pressofusione di alluminio / Aluminium Die-casting
Gruppo ottico Optical System	Lenti e Riflettore in PC / PC Lenses and reflector
Schermo Screen	Vetro temperato / Tempered glass
Guarnizione Gasket	Silicone removibile / Removable silicon
Sistema di fissaggio Fastening System	Testa Palo / post top mounted (Pastorale, Laterale, Sospensione su richiesta / Pendant, Side entry, suspended mounted on request)
Colore corpo lampada Fixture Color	Grigio / Grey (RAL 9007)

SPECIFICHE LED / LED FEATURES

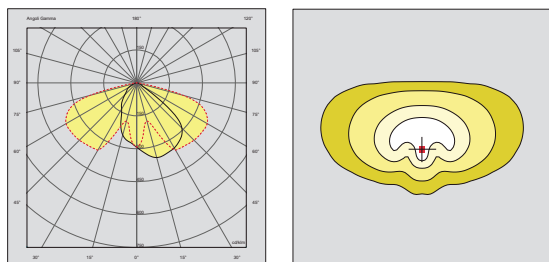
Dati LED 4000K LED Data 4000K	173 lm/W Ti=25°C < 5 step MacAdam
Temperatura di colore Color Temperature	4000 K (3000K su richiesta / on request)
Indice di Resa cromatica Color Rendering Index (CRI)	CRI > 70

STREET

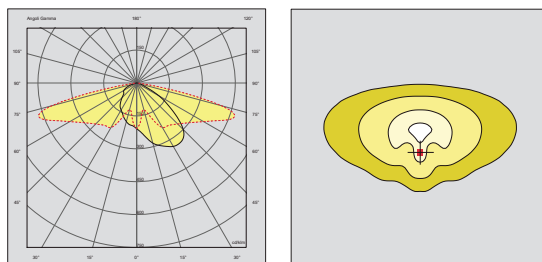
DISKO SC

Distribuzioni fotometriche / Photometric distributions

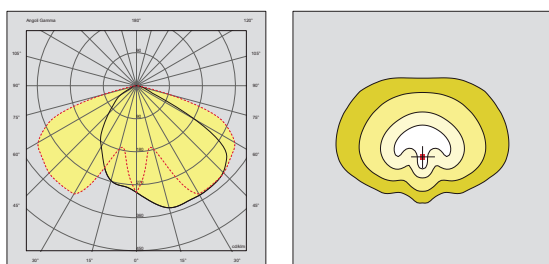
T-2A (A-testa palo/post top mounted)



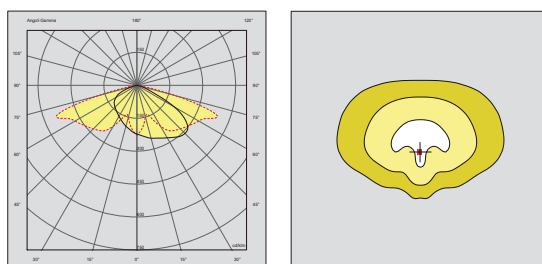
T-2B (A-testa palo/post top mounted)



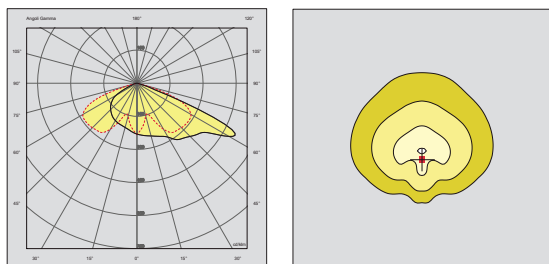
T-3A (A-testa palo/post top mounted)



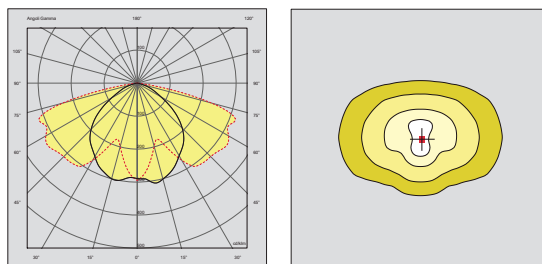
T-3B (A-testa palo/post top mounted)



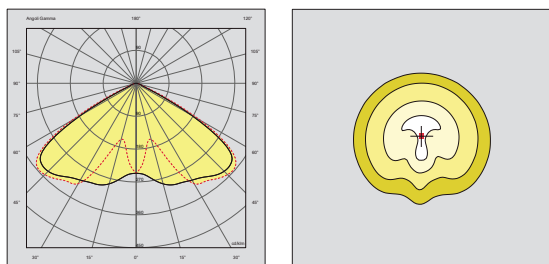
T-3C (A-testa palo/post top mounted)



T-2S (A-testa palo/post top mounted)



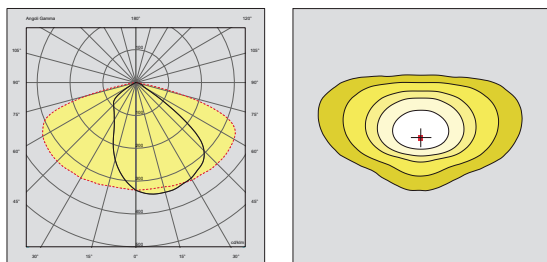
T-5S (A-testa palo/post top mounted)



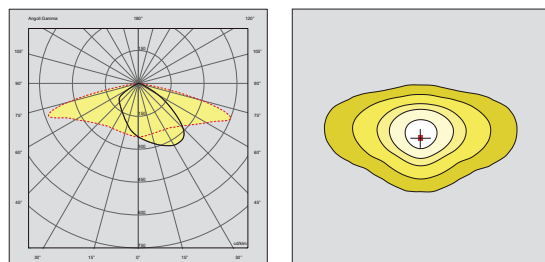
DISKO SC

Distribuzioni fotometriche / Photometric distributions

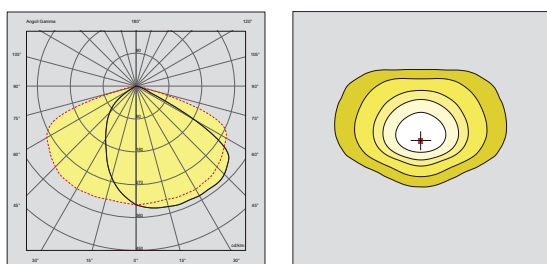
T-2A (B/C/D)



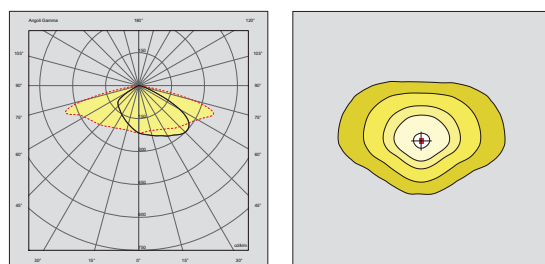
T-2B (B/C/D)



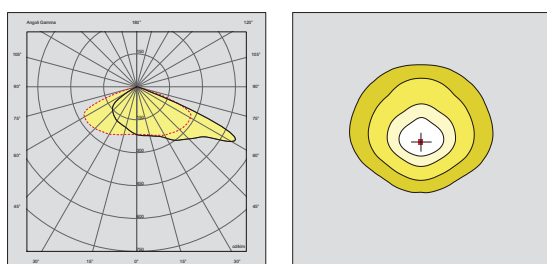
T-3A (B/C/D)



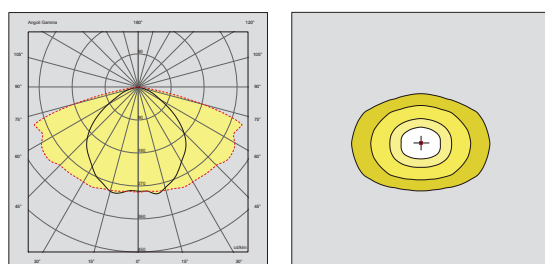
T-3B (B/C/D)



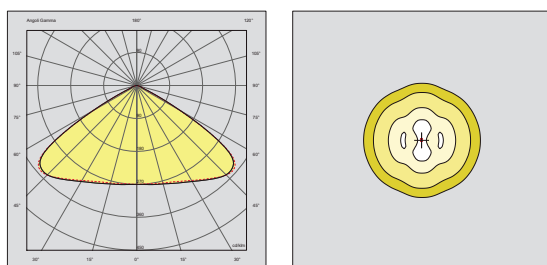
T-3C (B/C/D)



T-2S (B/C/D)



T-5S (B/C/D)



DISKO SC

Dati fotometrici / Photometric data

I dati fotometrici misurati sono riferiti a corpi illuminanti con ottica tipo 5S, indice di resa cromatica > 70 e temperatura di colore 4000 K.

Al fine di ottenere flussi luminosi ed efficienze di corpi illuminanti, diversi da quelli sopraindicati per ottica e/o indice di resa cromatica e/o temperatura di colore, utilizzare i fattori di conversione riportati nelle tabelle.

(*) LUXI Illuminazione offre la possibilità di settare l'apparecchio con correnti di alimentazione "custom".

The lighting fixture measured data refers to luminaires with optic type 5S, color rendering index > 70 and color temperature 4000 K.

In order to obtain luminous fluxes and efficiencies of the luminaires, different from those indicated above for optics and/or color rendering index and/or color temperature, use the conversion factors shown in the tables.

(*) LUXI Illuminazione offers the possibility to set the device with "custom" supply currents.

Codice prodotto / Product code	Nr. LED	(*) I [mA]	Flusso luminoso/ Luminous flux [lm]	Potenza/ Power [W]	Efficienza/ Efficiency [lm/W]
STDS020T5S740MVA	192	360	3200	20	160
STDS030T5S740MVA	192	540	4800	30	160
STDS040T5S740MVA	192	780	6400	40	160
STDS050T5S740MVA	192	990	8000	50	160

FATTORE DI CONVERSIONE FLUSSO LUMINOSO IN FUNZIONE DEL CCT

CCT CONVERSION FACTOR
LUMINOUS FLUX

CCT [K]	Moltiplicatore / Flux multiplier
3000	0,92

FATTORE DI CONVERSIONE FLUSSO LUMINOSO IN FUNZIONE DELL'OTTICA

OPTIC CONVERSION FACTOR
LUMINOUS FLUX

Ottica / Optic	Moltiplicatore / Flux multiplier
2A	1,00
2B	0,97
3A	1,00
3B	0,98
3C	1,00
2S	1,00

OPTIONAL SU RICHIESTA / OPTIONAL ON REQUEST



Sensore PIR (H. Montaggio 4-8 m) / PIR Sensor (Mounting Height 4-8 m)



Connettori e prese esterne - NEMA socket | ZHAGA socket





BLAKE

Dati tecnici / Technical data

NORME DI RIFERIMENTO / NORM OF REFERENCE

EN 60598-1 | EN 60598-2-3 | EN 62471 | EN 55015 | EN 61547 | EN 61000-3-2 | EN 61000-3-3

CERTIFICAZIONI / CERTIFICATIONS

Conformità /
Conformity



Sicurezza fotobiologica /
Photobiological safety



Classi di isolamento /
Insulation classes



Classi di protezione /
Protection classes

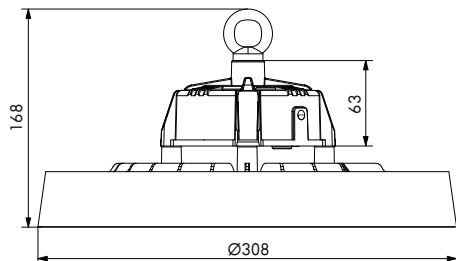
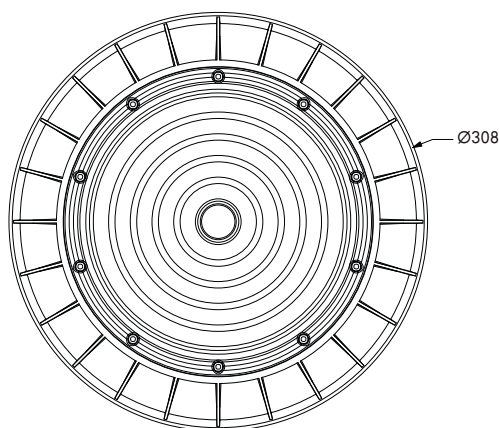


Classe energetica /
Energy class



WARRANTY
5
YEARS

DISEGNI TECNICI / TECHNICAL DRAWINGS



Potenza /
Power

150 W

Peso /
Weight

2,15 Kg

Dimensioni /
Sizes

Ø308x168 mm

CARATTERISTICHE GENERALI / GENERAL FEATURES

Tensione in ingresso Input Voltage	100-277Vac 50/60Hz
Corrente alimentazione LED Current Supply	650 mA (Pmax 150W)
Fattore di potenza Power Factor	≥ 0.95 (a pieno carico/at full load)
Ciclo di vita (L80B10) Expected Life	> 50.000 h
Temperatura di esercizio Operating Temperature	-40°C/+60°C
Funzionalità di serie Standard functions	1-10V
Potenza Wattage	150W

MATERIALI / MATERIALS

Corpo illuminante Lighting Fixture	Alluminio / Aluminum
Gruppo ottico Optical System	Lenti in policarbonato / Polycarbonate Lenses
Schermo Screen	***
Staffa Bracket	Su richiesta/on request
Colore corpo lampada Fixture Color	Nero /Black (RAL 9004)

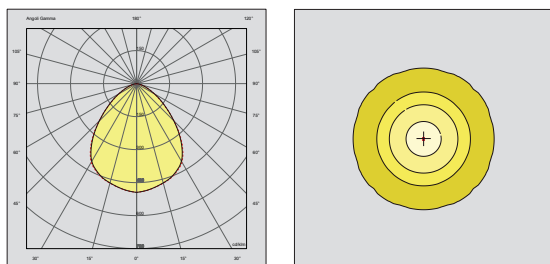
SPECIFICHE LED / LED FEATURES

Dati LED 4000K LED Data 4000K	200 lm/W Ti=25°C < 4 step MacAdam
Temperatura di colore Color Temperature	4000 K
Indice di Resa cromatica Color Rendering Index (CRI)	CRI > 70 (> 80 su richiesta/on request)

INDUSTRIAL

BLAKE

Distribuzioni fotometriche / Photometric distributions



Dati fotometrici / Photometric data

I dati fotometrici misurati sono riferiti a corpi illuminanti con indice di resa cromatica > 70 e temperatura di colore 4000 K.

Al fine di ottenere flussi luminosi ed efficienze di corpi illuminanti, diversi da quelli sopra indicati per ottica e/o indice di resa cromatica e/o temperatura di colore, utilizzare i fattori di conversione riportati nelle tabelle.

(*) LUXI Illuminazione offre la possibilità di settare l'apparecchio con correnti di alimentazione "custom".

The lighting fixture measured data refers to luminaires with color rendering index > 70 and color temperature 4000 K.

In order to obtain luminous flux and efficiencies of the luminaires, different from those indicated above for optics and/or color rendering index and/or color temperature, use the conversion factors shown in the tables.

(*) LUXI Illuminazione offers the possibility to set the device with "custom" supply currents.

Codice prodotto / Product code	Nr. LED	(*) I [mA]	Flusso luminoso / Luminous flu [lm]	Potenza / Power [W]	Efficienza Efficiency [lm/W]
HBBK150090W740D	400	650	27000	150	180

FATTORE DI CONVERSIONE FLUSSO LUMINOSO IN FUNZIONE DEL CRI

CRI CONVERSION FACTOR LUMINOUS FLUX

CRI	Moltiplicatore / Flux multiplier
80	0,94

ACCESSORI / ACCESSORIES



Cod. HBKT150BK001 - Kit staffa orientabile BLAKE 150W in ferro / BLAKE 150W Adjustable Iron Bracket Kit

INDUSTRIAL



GIBSON

Dati tecnici / Technical data

NORME DI RIFERIMENTO / NORM OF REFERENCE

EN 60598-1 | EN 60598-2-3 | EN 62471 | EN 55015 | EN 61547 | EN 61000-3-2 | EN 61000-3-3

CERTIFICAZIONI / CERTIFICATIONS

Conformità /
Conformity



Sicurezza fotobiologica /
Photobiological safety



Classi di isolamento /
Insulation classes



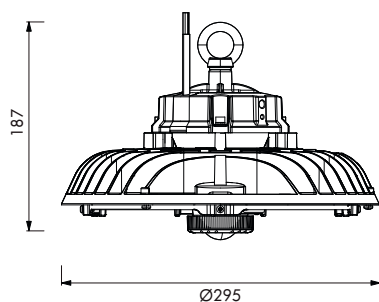
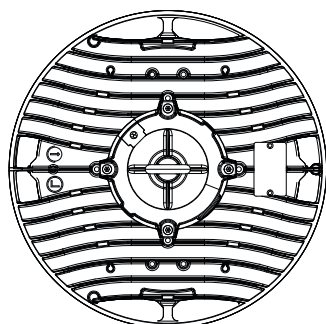
Classi di protezione /
Protection classes



Classe energetica /
Energy class



DISEGNI TECNICI / TECHNICAL DRAWINGS



Potenza /
Power

200-160-120 W

Peso /
Weight

2,60 Kg

Dimensioni /
Sizes

Ø295x187 mm

CARATTERISTICHE GENERALI / GENERAL FEATURES

Tensione in ingresso Input Voltage	100-240Vac 50/60Hz
Corrente alimentazione LED Current Supply	830mA ±100mA (Pmax 200W)
Fattore di potenza Power Factor	≥ 0.95 (a pieno carico/at full load)
Ciclo di vita (L80B10) Expected Life	> 80.000 h
Temperatura di esercizio Operating Temperature	-30°C/+50°C
Protezioni sovratensioni Overvoltage protections	SPD 6kV
Funzionalità di serie Standard functions	1-10V
Potenza Wattage	200W-160W-120W Selezionabile / Power selectable

MATERIALI / MATERIALS

Corpo illuminante Lighting Fixture	Alluminio ADC12, verniciato a polvere / Aluminum ADC12, powder coated
Gruppo ottico Optical System	Lente rotante in PC per selezionare il fascio 60°-85°-105° / PC rotatable lens for quick beam angle select 60°-85°-105°
Schermo Screen	***
Staffa Bracket	Su richiesta/on request
Colore corpo lampada Fixture Color	Nero /Black (RAL 9017)

SPECIFICHE LED / LED FEATURES

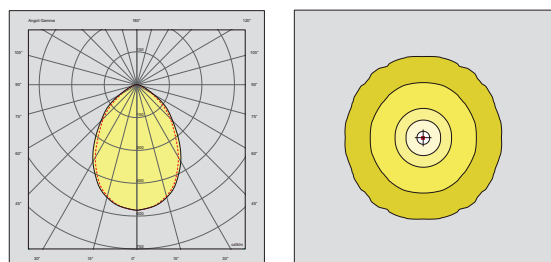
Dati LED 4000K LED Data 4000K	198lm/W Ti=25°C < 5 step MacAdam
Temperatura di colore Color Temperature	4000 K, 5000 K Selezionabile / CCT Selectable
Indice di Resa cromatica Color Rendering Index (CRI)	CRI > 80

INDUSTRIAL

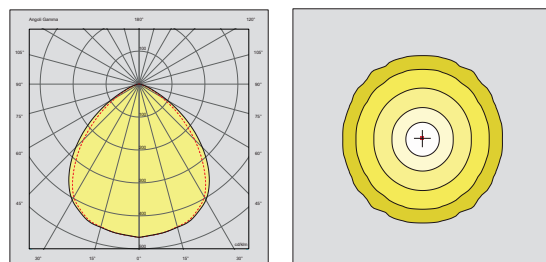
GIBSON

Distribuzioni fotometriche / Photometric distributions

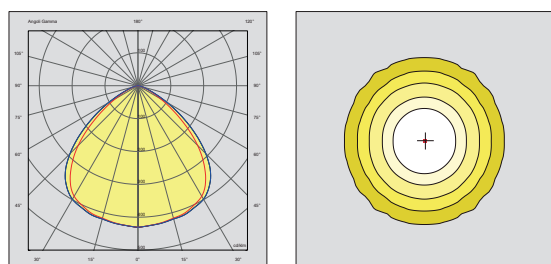
60° (N)



85° (M)



105° (W)



GIBSON

Dati fotometrici / Photometric data

I dati fotometrici misurati sono riferiti a corpi illuminanti con ottica da 105° (W), indice di resa cromatica > 80 e temperatura di colore 4000 K.
Al fine di ottenere flussi luminosi ed efficienze di corpi illuminanti, diversi da quelli sopra indicati per ottica e/o indice di resa cromatica e/o temperatura di colore, utilizzare i fattori di conversione riportati nelle tabelle.

The lighting fixture measured data refers to luminaires with 105° optic (W), color rendering index > 80 and color temperature 4000 K.
In order to obtain luminous flux and efficiency of the luminaires, different from those indicated above for optics and/or color rendering index and/or color temperature, use the conversion factors shown in the tables.

Codice prodotto / Product code	Nr. LED	(*) I [mA]	Flusso luminoso / Luminous flu [lm]	Potenza / Power [W]	Efficienza Efficien y [lm/W]
HBGB200105B845D	480	500 ±100	21600	120	180
	480	670 ±100	27200	160	170
	480	830 ±100	34000	200	170

FATTORE DI CONVERSIONE FLUSSO LUMINOSO IN FUNZIONE DEL CCT

CCT CONVERSION FACTOR LUMINOUS FLUX

CCT [K]	Moltiplicatore / Flux multiplier
5000	1,00

FATTORE DI CONVERSIONE FLUSSO LUMINOSO IN FUNZIONE DELL'OTTICA

OPTIC CONVERSION FACTOR LUMINOUS FLUX

Ottica / Optic	Moltiplicatore / Flux multiplier
60°	0,94
85°	0,98

ACCESSORI / ACCESSORIES



Cod. HBKTGB200BRK01 - Kit staffa orientabile ±60° / Adjustable Bracket Kit ±60°

Cod. HBKTGBPIR - Sensore PIR (H. Montaggio ≤12 m) / PIR Sensor (Mounting Height ≤12 m)

Cod. HBKTGBREMOTE - Controllo remoto per sensore PIR / Remote Control System for PIR Sensor





FLAT

Dati tecnici / Technical data

NORME DI RIFERIMENTO / NORM OF REFERENCE

EN 60598-1 | EN 60598-2-3 | EN 62471 | EN 55015 | EN 61547 | EN 61000-3-2 | EN 61000-3-3

CERTIFICAZIONI / CERTIFICATIONS

Conformità /
Conformity



Sicurezza fotobiologica/
Photobiological safety



Classi di isolamento /
Insulation classes



Classi di protezione /
Protection classes



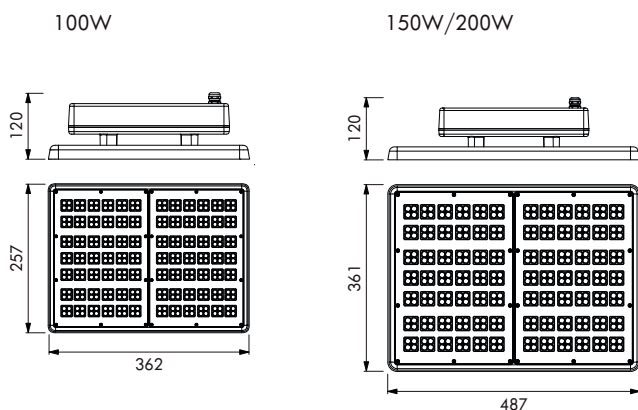
Classe energetica /
Energy class



UGR
<21

WARRANTY
5
YEARS

DISEGNI TECNICI / TECHNICAL DRAWINGS



Potenza / Power	Peso / Weight	Dimensioni / Sizes
100 W	4,30 Kg	362x257x120 mm
150 W	7,10 Kg	487x361x120 mm
200 W	7,10 Kg	487x361x120 mm

ACCESSORI / ACCESSORIES



Cod. HBKTFLO0STF
Kit staffa orientabile 90° FLAT in ferro /
90° FLAT Adjustable Iron Bracket Kit

CARATTERISTICHE GENERALI / GENERAL FEATURES

Tensione in ingresso Input Voltage	200-240Vac 50/60Hz
Corrente alimentazione LED Current Supply	4000 mA (Pmax 200W)
Fattore di potenza Power Factor	≥ 0.95 (a pieno carico/at full load)
Ciclo di vita (L80B10) Expected Life	> 60.000 h
Temperatura di esercizio Operating Temperature	-40°C/+50°C
Protezioni sovratensioni Overvoltage protections	SPD 10kV
Funzionalità di serie Standard functions	DALI
Potenza Wattage	100W, 150W, 200W

MATERIALI / MATERIALS

Corpo illuminante Lighting Fixture	Alluminio verniciato a polvere / Powder coated Aluminum
Gruppo ottico Optical System	Lenti in policarbonato / Polycarbonate Lenses
Schermo Screen	***
Staffa Bracket	Kit sospensione in ferro / Iron Suspended Kit
Colore corpo lampada Fixture Color	Grigio / Grey (RAL 9006)

SPECIFICHE LED / LED FEATURES

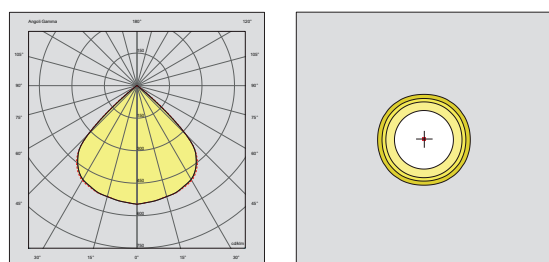
Dati LED 4000K LED Data 4000K	Fino a 180 lm/W Ti=25°C < 4 step MacAdam
Temperatura di colore Color Temperature	4000 K
Indice di Resa cromatica Color Rendering Index (CRI)	CRI > 80

INDUSTRIAL

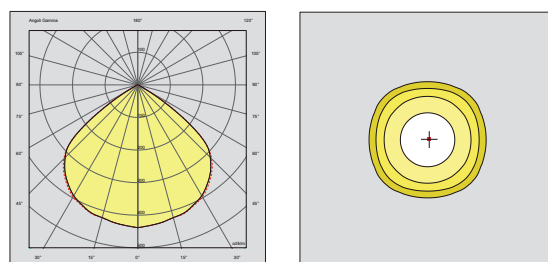
FLAT

Distribuzioni fotometriche / Photometric distributions

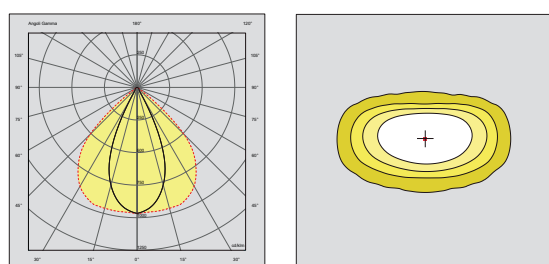
80°



110°



30°x90°



Dati fotometrici / Photometric data

I dati fotometrici misurati sono riferiti a corpi illuminanti con ottica tipo 80°, indice di resa cromatica > 80 e temperatura di colore 4000 K.

Al fine di ottenere flussi luminosi ed efficienze di corpi illuminanti, diversi da quelli sopra indicati per ottica e/o indice di resa cromatica e/o temperatura di colore, utilizzare i fattori di conversione riportati nelle tabelle.

(*) LUXI Illuminazione offre la possibilità di settare l'apparecchio con correnti di alimentazione "custom".

The lighting fixture measured data refers to luminaires with optic type 80°, color rendering index > 80 and color temperature 4000 K.

In order to obtain luminous flux and efficiencies of the luminaires, different from those indicated above for optics and/or color rendering index and/or color temperature, use the conversion factors shown in the tables.

(*) LUXI Illuminazione offers the possibility to set the device with "custom" supply currents.

Codice prodotto / Product code	Nr. LED	(*) I [mA]	Flusso luminoso / Luminous flu [lm]	Potenza / Power [W]	Efficienza Efficien y [lm/W]
HBFL100080G840DA	168	2000	16000	100	160
HBFL150080G840DA	336	3000	24000	150	160
HBFL200080G840DA	336	4000	32000	200	160

FATTORE DI CONVERSIONE FLUSSO LUMINOSO IN FUNZIONE DELL'OTTICA

OPTIC CONVERSION FACTOR LUMINOUS FLUX

Ottica / Optic	Moltiplicatore / Flux multiplier
110	0,99
390	1,00

HP-X

Dati tecnici / Technical data

NORME DI RIFERIMENTO / NORM OF REFERENCE

EN 60598-1 | EN 60598-2-3 | EN 62471 | EN 55015 | EN 61547 | EN 61000-3-2 | EN 61000-3-3

CERTIFICAZIONI / CERTIFICATIONS

Conformità /
Conformity



Sicurezza fotobiologica /
Photobiological safety



Classi di isolamento /
Insulation classes



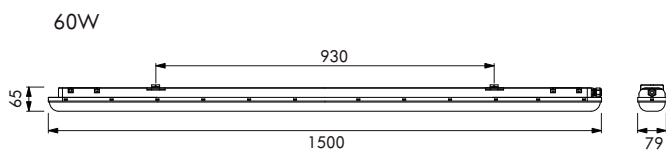
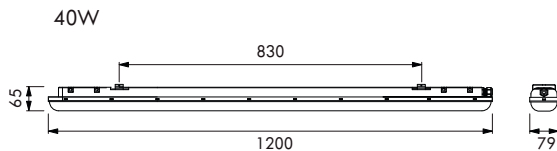
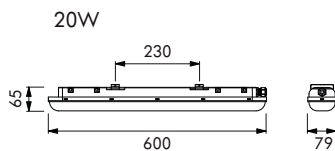
Classi di protezione /
Protection classes



Classe energetica /
Energy class



DISEGNI TECNICI / TECHNICAL DRAWINGS



MORSETTIERA



Potenza / Power	Peso / Weight	Dimensioni / Sizes
20 W	1,30 Kg	600x79x65 mm
40 W	2,60 Kg	1200x79x65 mm
60 W	3,20 Kg	1500x79x65 mm

CARATTERISTICHE GENERALI / GENERAL FEATURES

Tensione in ingresso Input Voltage	220-240 Vac 50/60Hz
Corrente alimentazione LED Current Supply	350 mA (Pmax 60W)
Fattore di potenza Power Factor	≥ 0.95 (a pieno carico/at full load)
Ciclo di vita (L70B20) Expected Life	> 50.000 h
Temperatura di esercizio Operating Temperature	-30°C/+40°C
Funzionalità di serie Standard functions	On/Off
Potenza Wattage	20W, 40W, 60W
Varianti Variations	Versione in emergenza e passante / Emergency and through wiring version

MATERIALI / MATERIALS

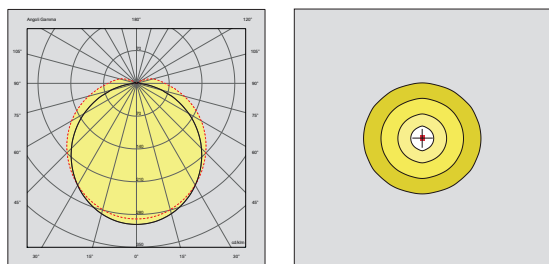
Corpo illuminante Lighting Fixture	Polycarbonato V2 / Polycarbonate V2
Gruppo ottico Optical System	Non presente / Not present
Schermo Screen	Diffusore opalino in polycarbonato V2 / Polycarbonate V2 Opal Diffuser
Sistema di fissaggio Fastening System	Plafone / Ceiling Mounting
Colore corpo lampada Fixture Color	Grigio / Grey (RAL 9018)

SPECIFICHE LED / LED FEATURES

Dati LED 4000K LED Data 4000K	130 lm/W Ti=25°C < 3 step MacAdam
Temperatura di colore Color Temperature	4000 K (6500 K, su richiesta/on request)
Indice di Resa cromatica Color Rendering Index (CRI)	CRI > 80

HP-X

Distribuzioni fotometriche / Photometric distributions



Dati fotometrici / Photometric data

I dati fotometrici misurati sono riferiti a corpi illuminanti con indice di resa cromatica > 80 e temperatura di colore 4000 K.

Al fine di ottenere flussi luminosi ed efficienze di corpi illuminanti, diversi da quelli sopra indicati per ottica e/o indice di resa cromatica e/o temperatura di colore, utilizzare i fattori di conversione riportati nelle tabelle.

The lighting fixture measured data refers to luminaires with color rendering index > 80 and color temperature 4000 K.

In order to obtain luminous flux and efficiencies of the luminaires, different from those indicated above for optics and/or color rendering index and/or color temperature, use the conversion factors shown in the tables.

Codice prodotto (Standard) / Product code (Standard)	Nr. LED	I [mA]	Flusso luminoso / Luminous flu [lm]	Potenza / Power [W]	Efficienza Efficien y [lm/W]	
WPHPX20602G840	120	350	2600	20	130	
WPHPX40122G840	228	350	5200	40	130	
WPHPX60152G840	348	350	7800	60	130	
Passante / Through Wiring						
WPHPX40122G840P	228	350	5200	40	130	
WPHPX60152G840P	348	350	7800	60	130	
Emergenza / Emergency						
				S.E. [lm]		
WPHPX20602G840E	120	350	2600	400	20	130
WPHPX40122G840E	228	350	5200	300	40	130
WPHPX60152G840E	348	350	7800	380	60	130
Versione 6500K / 6500K Version						
WPHPX60152G865	348	350	8240	60	137	

TRAFOS

Dati tecnici / Technical data

NORME DI RIFERIMENTO / NORM OF REFERENCE

EN 60598-1 | EN 60598-2-3 | EN 62471 | EN 55015 | EN 61547 | EN 61000-3-2 | EN 61000-3-3

CERTIFICAZIONI / CERTIFICATIONS

Conformità /
Conformity



Sicurezza fotobiologica /
Photobiological safety



Classi di isolamento /
Insulation classes



Classi di protezione /
Protection classes



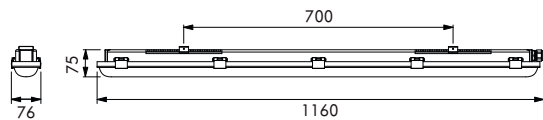
Classe energetica /
Energy class



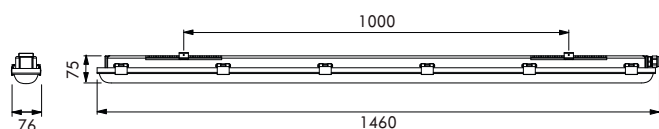
WARRANTY
3
YEARS

DISEGNI TECNICI / TECHNICAL DRAWINGS

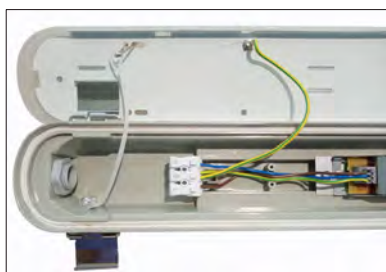
40W



60W



COLLEGAMENTO ELETTRICO / ELECTRICAL CONNECTION



Potenza / Power	Peso / Weight	Dimensioni / Sizes
40 W	1,30 Kg	1160x76x75 mm
60 W	1,80 Kg	1460x76x75 mm

CARATTERISTICHE GENERALI / GENERAL FEATURES

Tensione in ingresso Input Voltage	220-240Vac
Corrente alimentazione LED Current Supply	350 mA (Pmax 60W)
Fattore di potenza Power Factor	≥ 0.95 (a pieno carico/at full load)
Ciclo di vita (L70B20) Expected Life	> 50.000 h
Temperatura di esercizio Operating Temperature	-20°C/+45°C
Funzionalità di serie Standard functions	On/Off
Potenza Wattage	40W, 60W

MATERIALI / MATERIALS

Corpo illuminante Lighting Fixture	Policarbonato V2 / Polycarbonate V2 + Clips di chiusura in acciaio INOX / Stainless steel locking clips
Gruppo ottico Optical System	Non presente / Not present
Schermo Screen	Diffusore opalino in policarbonato V2 / Polycarbonate V2 Opal Diffuser
Sistema di fissaggio Fastening System	Plafone / Ceiling Mounting
Colore corpo lampada Fixture Color	Grigio / Grey (RAL 421C)

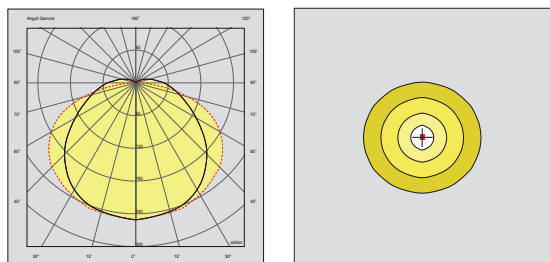
SPECIFICHE LED / LED FEATURES

Dati LED 4000K LED Data 4000K	140-160 lm/W Ti=25°C < 4 step MacAdam
Temperatura di colore Color Temperature	4000 K
Indice di Resa cromatica Color Rendering Index (CRI)	CRI > 80

INDUSTRIAL

TRAFOS

Distribuzioni fotometriche / Photometric distributions



Dati fotometrici / Photometric data

I dati fotometrici misurati sono riferiti a corpi illuminanti con indice di resa cromatica > 80 e temperatura di colore 4000 K.

Al fine di ottenere flussi luminosi ed efficienze di corpi illuminanti, diversi da quelli sopra indicati per ottica e/o indice di resa cromatica e/o temperatura di colore, utilizzare i fattori di conversione riportati nelle tabelle.

The lighting fixture measured data refers to luminaires with color rendering index > 80 and color temperature 4000 K.

In order to obtain luminous flux and efficiencies of the luminaires, different from those indicated above for optics and/or color rendering index and/or color temperature, use the conversion factors shown in the tables.

Codice prodotto (Standard) / Product code (Standard)	Nr. LED	I [mA]	Flusso luminoso/ Luminous flux [lm]	Potenza/ Power [W]	Efficienza Efficiency [lm/W]
WPTRF40120G840	152	350	5600	40	140
WPTRF60150G840	232	350	8400	60	140
WPTRF60156G841	295	350	9600	60	160





HR

Dati tecnici / Technical data

NORME DI RIFERIMENTO / NORM OF REFERENCE

EN 60598-1 | EN 60598-2-3 | EN 62471 | EN 55015 | EN 61547 | EN 61000-3-2 | EN 61000-3-3

CERTIFICAZIONI / CERTIFICATIONS

Conformità /
Conformity



Sicurezza fotobiologica/
Photobiological safety



Classi di isolamento /
Insulation classes



Classi di protezione /
Protection classes

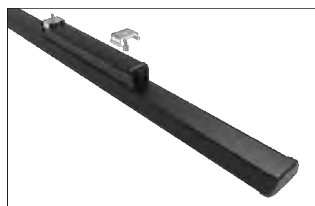
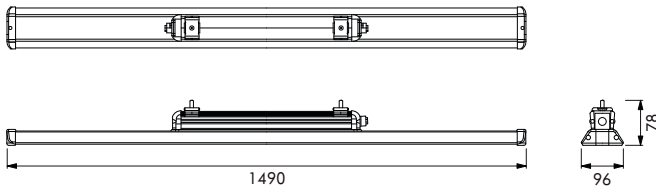


Classe energetica /
Energy class

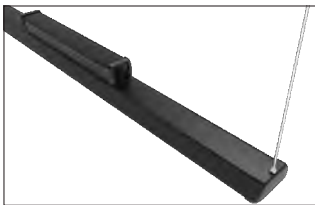


DISEGNI TECNICI / TECHNICAL DRAWINGS

80W



Fissaggio a plafone (incluso)
Ceiling Mounting (included)



Fissaggio a sospensione (su richiesta)
Suspended Mounting (on request)

Potenza /
Power

80 W

Peso /
Weight

4,50 Kg

Dimensioni /
Sizes

1490x78x96 mm

CARATTERISTICHE GENERALI / GENERAL FEATURES

Tensione in ingresso Input Voltage	200-240Vac 50/60Hz
Corrente alimentazione LED Current Supply	350 mA (Pmax 80W)
Fattore di potenza Power Factor	≥ 0.95 (a pieno carico/at full load)
Ciclo di vita (L70B20) Expected Life	> 50.000 h
Temperatura di esercizio Operating Temperature	-40°C/+50°C
Funzionalità di serie Standard functions	On/Off
Potenza Wattage	80W

MATERIALI / MATERIALS

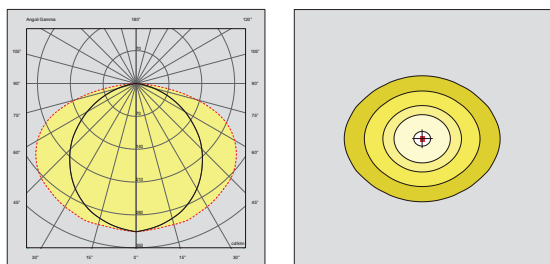
Corpo illuminante Lighting Fixture	Alluminio / Alluminum
Gruppo ottico Optical System	Non presente / Not present
Schermo Screen	Diffusore opale in vetro temperato (4mm) / Opal tempered glass diffuser (4mm)
Sistema di fissaggio Fastening System	Plafone / Ceiling Mounting Sospensione su richiesta / Suspended Mounting on request
Colore corpo lampada Fixture Color	Nero / Black (RAL 9011)

SPECIFICHE LED / LED FEATURES

Dati LED 4000K LED Data 4000K	120 lm/W Ti=25°C < 4 step MacAdam
Temperatura di colore Color Temperature	4000 K
Indice di Resa cromatica Color Rendering Index (CRI)	CRI > 80

INDUSTRIAL

Distribuzioni fotometriche / Photometric distributions



Dati fotometrici / Photometric data

I dati fotometrici misurati sono riferiti a corpi illuminanti con indice di resa cromatica > 80 e temperatura di colore 4000 K.

Al fine di ottenere flussi luminosi ed efficienze di corpi illuminanti, diversi da quelli sopraindicati per ottica e/o indice di resa cromatica e/o temperatura di colore, utilizzare i fattori di conversione riportati nelle tabelle.

The lighting fixture measured data refers to luminaires with color rendering index > 80 and color temperature 4000 K.

In order to obtain luminous flux and efficiencies of the luminaires, different from those indicated above for optics and/or color rendering index and/or color temperature, use the conversion factors shown in the tables.

Codice prodotto / Product code	Nr. LED	I [mA]	Flusso luminoso / Luminous flux [lm]	Potenza / Power [W]	Efficienza Efficiency [lm/W]
WPHR080150BG840K	468	350	8000	80	100

ACCESSORI / ACCESSORIES



Cod. WPKTHRSOSP001 - Kit sospensione / Suspension Kit

CES-J

Dati tecnici / Technical data

NORME DI RIFERIMENTO / NORM OF REFERENCE

EN 60598-1 | EN 60598-2-3 | EN 62471 | EN 55015 | EN 61547 | EN 61000-3-2 | EN 61000-3-3

CERTIFICAZIONI / CERTIFICATIONS

Conformità /
Conformity



Sicurezza fotobiologica /
Photobiological safety



Certificazione ATEX /
ATEX Certification



Classi di isolamento /
Insulation classes



Classi di protezione /
Protection classes

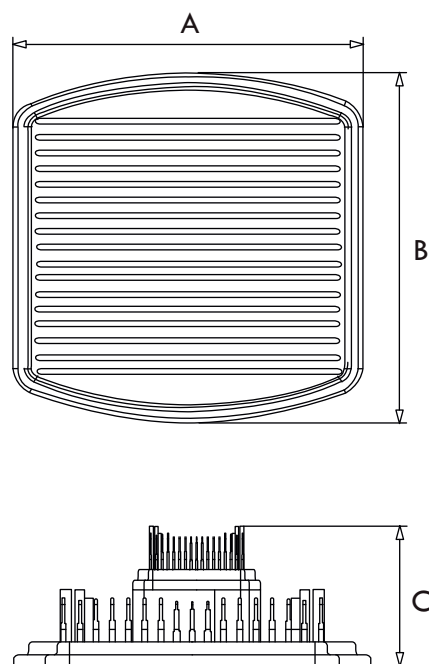


Classe energetica /
Energy class



WARRANTY
5
YEARS

DISEGNI TECNICI / TECHNICAL DRAWINGS



CARATTERISTICHE GENERALI / GENERAL FEATURES

Tensione in ingresso Input Voltage	100-277Vac 50/60Hz
Corrente alimentazione LED Current Supply	600 mA (Pmax 120W)
Fattore di potenza Power Factor	≥ 0.95 (a pieno carico/at full load)
Ciclo di vita (L70B10) Expected Life	> 50.000 h
Temperatura di esercizio Operating Temperature	-40°C/+40°C
Funzionalità di serie Standard functions	On/Off
Potenza Wattage	40W, 80W, 120W

MATERIALI / MATERIALS

Corpo illuminante Lighting Fixture	Pressofusione di alluminio ADC12 / ADC12 Aluminum die-casting
Gruppo ottico Optical System	Micro riflettore / Micro reflectors
Schermo Screen	Vetro temperato / Tempered glass
Sistema di fissaggio Fastening System	Plafone, parete, sospensione / Ceiling, Wall, Suspended Mounting
Colore corpo lampada Fixture Color	Grigio / Grey (RAL 7042)

SPECIFICHE LED / LED FEATURES

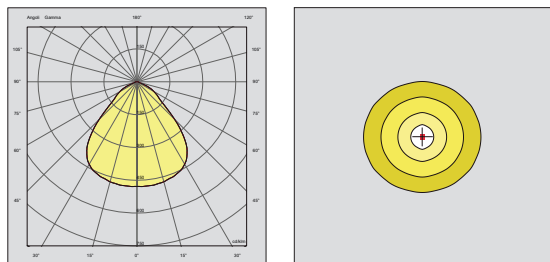
Dati LED 4000K LED Data 4000K	130 lm/W Ti=25°C < 4 step MacAdam
Temperatura di colore Color Temperature	4000 K
Indice di Resa cromatica Color Rendering Index (CRI)	CRI > 70

Potenza / Power	Peso / Weight	Dimensioni (AxBxC)/ Sizes
40 W	4,00 Kg	200x200x147 mm
80W	7,00K g	300x300x165 mm
120 W	10,50 Kg	400x400x169 mm

INDUSTRIAL

CES-J

Distribuzioni fotometriche / Photometric distributions



Dati fotometrici / Photometric data

I dati fotometrici misurati sono riferiti a corpi illuminanti con indice di resa cromatica > 70 e temperatura di colore 4000 K.

Al fine di ottenere flussi luminosi ed efficienze di corpi illuminanti, diversi da quelli sopra indicati per ottica e/o indice di resa cromatica e/o temperatura di colore, utilizzare i fattori di conversione riportati nelle tabelle.

The lighting fixture measured data refers to luminaires with color rendering index > 70 and color temperature 4000 K.

In order to obtain luminous fluxes and efficiencies of the luminaires, different from those indicated above for optics and/or color rendering index and/or color temperature, use the conversion factors shown in the tables.

Codice prodotto (Standard) / Product code (Standard)	Nr. LED	I [mA]	Flusso luminoso / Luminous flux [lm]	Potenza / Power [W]	Efficienza / Efficiency [lm/W]
FLTX040068G840	24	240	4000	40	100
FLTX080068G840	84	425	8000	80	100
FLTX120068G840	156	600	12000	120	100

CERTIFICATO ATEX - ATEX CERTIFIED

Classificazione ATEX
ATEX classification

II2G Ex eb mb op is IIC T4 Gb
II2D Ex op is tb IIIC T (95°C) Db IP66

Certificato ATEX
ATEX certificate

IEP 19ATEX 0714

KLE

Dati tecnici / Technical data

NORME DI RIFERIMENTO / NORM OF REFERENCE

EN 60598-1 | EN 60598-2-3 | EN 62471 | EN 55015 | EN 61547 | EN 61000-3-2 | EN 61000-3-3

CERTIFICAZIONI / CERTIFICATIONS

Conformità /
Conformity



Sicurezza fotobiologica /
Photobiological safety



Certificazione ATEX /
ATEX Certification



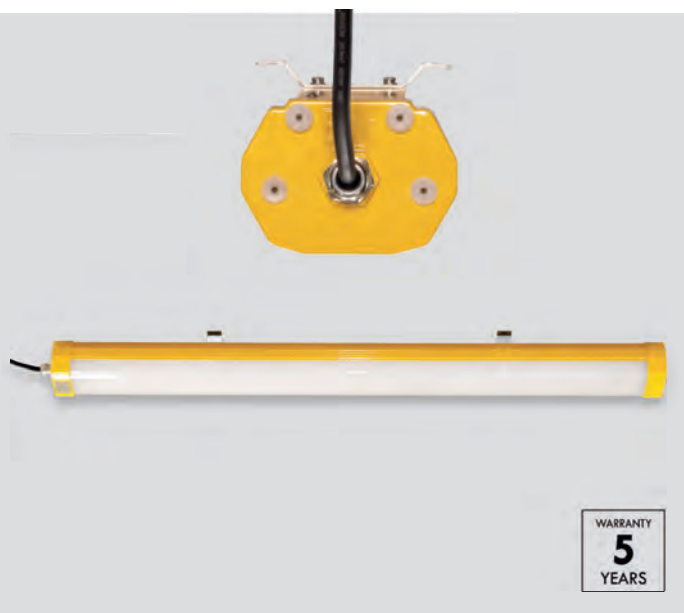
Classi di isolamento /
Insulation classes



Classi di protezione /
Protection classes



Classe energetica /
Energy class



WARRANTY
5
YEARS

DISEGNI TECNICI / TECHNICAL DRAWINGS



CARATTERISTICHE GENERALI / GENERAL FEATURES

Tensione in ingresso Input Voltage	100-277Vac 50/60Hz
Corrente alimentazione LED Current Supply	2400 mA (Pmax 80W)
Fattore di potenza Power Factor	≥ 0.95 (a pieno carico/at full load)
Ciclo di vita (L70B20) Expected Life	> 30.000 h
Temperatura di esercizio Operating Temperature	-40°C/+50°C
Funzionalità di serie Standard functions	On/Off
Potenza Wattage	24W, 36W, 60W, 80W

MATERIALI / MATERIALS

Corpo illuminante Lighting Fixture	Pressofusione di alluminio 6063 / 6063 Aluminum die-casting
Gruppo ottico Optical System	***
Schermo Screen	Diffusore opalino in policarbonato / Polycarbonate Opal Diffuser
Sistema di fissaggio Fastening System	Plafone, parete, sospensione / Ceiling, Wall, Suspended Mounting
Colore corpo lampada Fixture Color	Giallo / Yellow (RAL 116C)

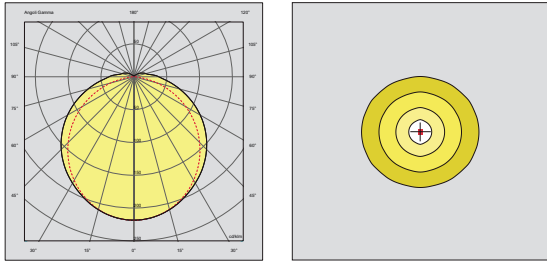
SPECIFICHE LED / LED FEATURES

Dati LED 4000K LED Data 4000K	— Ti=25°C < 4 step MacAdam
Temperatura di colore Color Temperature	4000 K
Indice di Resa cromatica Color Rendering Index (CRI)	CRI > 70

Potenza / Power	Peso / Weight	Dimensioni (AxBxC)/ Sizes
24 W	4,40 Kg	385x90x126 mm
36W	7,30 Kg	685x90x126 mm
60 W	11,50 Kg	1285x90x126 mm
80 W	11,50 Kg	1285x90x126 mm

INDUSTRIAL

Distribuzioni fotometriche / Photometric distributions



Dati fotometrici / Photometric data

I dati fotometrici misurati sono riferiti a corpi illuminanti con indice di resa cromatica > 75 e temperatura di colore 4000 K.

Al fine di ottenere flussi luminosi ed efficienze di corpi illuminanti, diversi da quelli sopra indicati per ottica e/o indice di resa cromatica e/o temperatura di colore, utilizzare i fattori di conversione riportati nelle tabelle.

The lighting fixture measured data refers to luminaires with color rendering index > 75 and color temperature 4000 K.

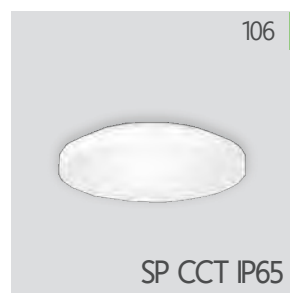
In order to obtain luminous fluxes and efficiencies of the luminaires, different from those indicated above for optics and/or color rendering index and/or color temperature, use the conversion factors shown in the tables.

Codice prodotto (Standard) / Product code (Standard)	Nr. LED	I [mA]	Flusso luminoso / Luminous flux [lm]	Potenza / Power [W]	Efficienza / Efficiency [lm/W]
WPTX024066Y840	360	730	2638	24	110
WPTX036066Y840	540	1100	3965	36	110
WPTX060066Y840	1380	1800	6596	60	110
WPTX080066Y840	1380	2400	8786	80	110

CERTIFICATO ATEX - ATEX CERTIFIED

Grado anti esplosione Anti-explosion degree	Exd II CT6
Marchatura anti esplosione Anti-explosion marking	Exe IIT3
Classificazione ATEX ATEX classification	II 2G Ex eb mb IIC T6 Gb II 2D Ex tb IIIC T(80°C) Db IP66
Certificato ATEX ATEX certificate	ECM 17 ATEX-III UQ67
Standard	ATEX-2014/34/EU EN 60079-0:2012+A11:2013 EN 60079-7:2015 EN 60079-18:2015 EN 60079-31:2014 EMC-2014/30/EU LVD-2014/35/EU RoHS-2011/65/EU





NEVIS 840

Dati tecnici / Technical data

NORME DI RIFERIMENTO / NORM OF REFERENCE

EN 60598-1 | EN 60598-2-3 | EN 62471 | EN 55015 | EN 61547 | EN 61000-3-2 | EN 61000-3-3

CERTIFICAZIONI / CERTIFICATIONS

Conformità/
Conformity



Sicurezza fotobiologica/
Photobiological safety



Classi di isolamento/
Insulation classes

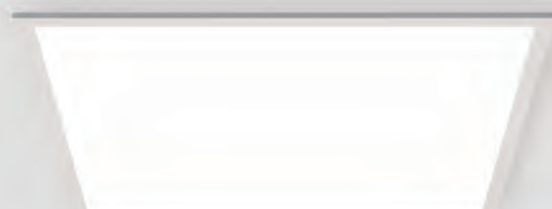


Classi di protezione/
Protection classes

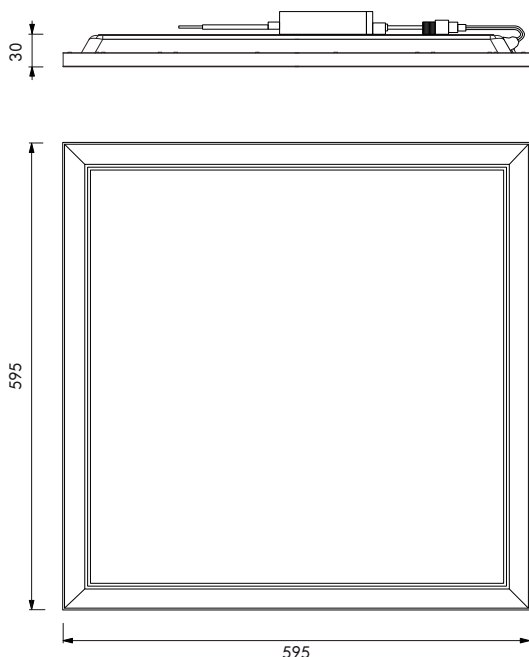


Frontale/
Front Side

Classe energetica/
Energy class



DISEGNI TECNICI / TECHNICAL DRAWINGS



Potenza /
Power

40

Peso /
Weight

1,70 Kg

Dimensioni /
Sizes

595x595x30 mm

CARATTERISTICHE GENERALI / GENERAL FEATURES

Tensione in ingresso Input Voltage	220-240Vac 50/60Hz
Corrente alimentazione LED Current Supply	1050 mA (Pmax 39W)
Fattore di potenza Power Factor	≥ 0.95 (a pieno carico/at full load)
Ciclo di vita (L80B10) Expected Life	> 60.000 h
Temperatura di esercizio Operating Temperature	-20°C/+40°C
Funzionalità di serie Standard functions	On/Off, (DALI2 Push in opzione/in option)
Potenza Wattage	40W

MATERIALI / MATERIALS

Corpo illuminante Lighting Fixture	Alluminio / Aluminum
Gruppo ottico Optical System	Lenti in PC / PC Lenses
Schermo Screen	Diffusore microprismatico in PMMA / PMMA microprismatic diffuser
Sistema di fissaggio Fastening System	Incasso, / Recessed plafone, sospensione in opzione/ Ceiling, Suspended Mounting in option)
Colore corpo lampada Fixture Color	Bianco / White (RAL 9006)

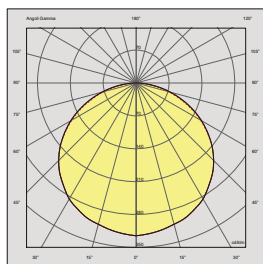
SPECIFICHE LED / LED FEATURES

Dati LED 4000K LED Data 4000K	138 lm/W T _j =25°C ≤ 3 step MacAdam
Temperatura di colore Color Temperature	4000 K
Indice di Resa cromatica Color Rendering Index (CRI)	CRI > 80

OFFICE

NEVIS 840

Distribuzioni fotometriche / Photometric distributions



Dati fotometrici / Photometric data

Codice prodotto / Product code	(*) I [mA]	Flusso luminoso/ Luminous flux [lm]	S.E. [% lm]	Potenza/ Power [W]	Efficienza/ Efficiency [lm/W]
LPNV040660W841	1050	5120	18%	40	128

ACCESSORI / ACCESSORIES

Cod. EMKIT90M	- Emergenza Kit 10W 200mA LTBT 90m / Emergency Kit 10W 200mA LTBT 90m
Cod. ET10203	- Emergenza Kit ACTEC EMLD 3/60 3000 3h / Emergency Kit ACTEC EMLD 3/60 3000 3h
Cod. IE-45D	- Alimentatore ACTEC 45W 350-1050mA DALI2 / ACTEC Driver 45W 350-1050mA DALI2
Cod. LPKTNV0660W600	- Cornice Pannello Nevis 600x600mm / Nevis Frame Panel 600x600mm
Cod. LPKT002SPSXX02	- Pannello Kit Sospensione 2xfil Y 2m / Suspension Panel Kit 2x Y-Wires 2m
Cod. LPKT004NCSX841	- Pannello Nevis CRI80 Kit incasso 4x molle / Nevis CRI80 Recessed Panel Kit 4x clips



NEVIS 940

Dati tecnici / Technical data

NORME DI RIFERIMENTO / NORM OF REFERENCE

EN 60598-1 | EN 60598-2-3 | EN 62471 | EN 55015 | EN 61547 | EN 61000-3-2 | EN 61000-3-3

CERTIFICAZIONI / CERTIFICATIONS

Conformità/
Conformity



CAM/
Minimum Environmental
Criteria



Sicurezza fotobiologica/
Photobiological safety



Classi di isolamento/
Insulation classes



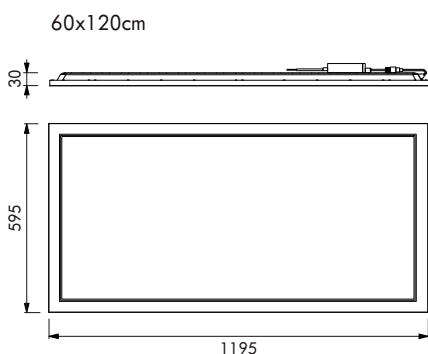
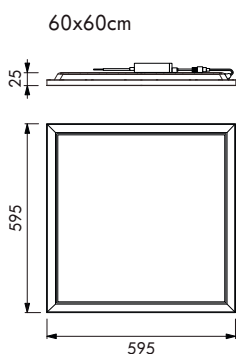
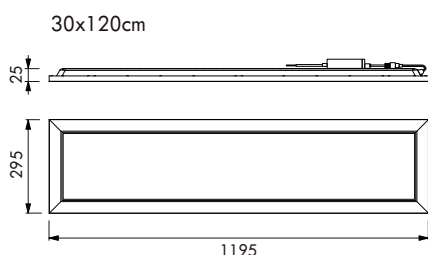
Classi di protezione/
Protection classes



Classe energetica/
Energy class



DISEGNI TECNICI / TECHNICAL DRAWINGS



Potenza / Power	Peso / Weight	Dimensioni / Sizes
36	1,30 Kg	595x595x25 mm
50	1,30 Kg	595x595x25 mm
36	1,40 Kg	295x1195x25 mm
50	1,40 Kg	295x1195x25 mm
60	4,00 Kg	595x1195x30 mm

CARATTERISTICHE GENERALI / GENERAL FEATURES

Tensione in ingresso Input Voltage	220-240Vac 50/60Hz
Corrente alimentazione LED Current Supply	950 mA (36W) 1200 mA (50W) 1500 mA (60W)
Fattore di potenza Power Factor	≥ 0.95 (a pieno carico/at full load)
Ciclo di vita (L70B20) Expected Life	> 60.000 h
Temperatura di esercizio Operating Temperature	-10°C/+40°C
Funzionalità di serie Standard functions	On/Off (DALI2-Push, su richiesta/on request)
Potenza Wattage	36W, 50W, 60W

MATERIALI / MATERIALS

Corpo illuminante Lighting Fixture	Alluminio estruso verniciato a polvere / Powder coated extruded aluminum
Gruppo ottico Optical System	Lenti in PMMA / PMMA Lenses
Schermo Screen	Diffusore micropismatico in polistirene/ Polystyrene microprismatic diffuser
Sistema di fissaggio Fastening System	Incasso, / Recessed (Plafone, Sospensione in opzione/ Ceiling, Suspended Mounting in option)
Colore corpo lampada Fixture Color	Bianco / White (RAL 9016)

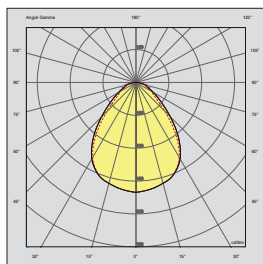
SPECIFICHE LED / LED FEATURES

Dati LED 4000K LED Data 4000K	195 lm/W T _i =25°C ≤ 4 step MacAdam
Temperatura di colore Color Temperature	4000 K
Indice di Resa cromatica Color Rendering Index (CRI)	CRI > 90

OFFICE

NEVIS 940

Distribuzioni fotometriche / Photometric distributions



Dati fotometrici / Photometric data

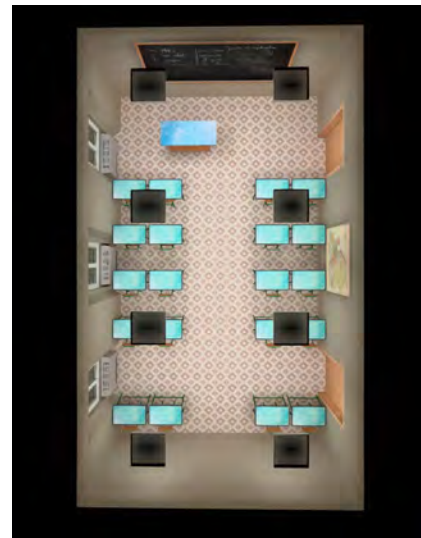
Codice prodotto / Product code	(*) I [mA]	Flusso luminoso/ Luminous flux [lm]	S.E. [lm]	Potenza/ Power [W]	Efficienza/ Efficiency [lm/W]
LPNV036660W941	950	4320	777,6	36	120
LPNV050660W941	1300	5600	1008	50	112
LPNV036312W941	950	4320	777,6	36	120
LPNV050312W941	1300	5600	1008	50	112
LPNV060612W941	1500	7200	1296	60	120

ACCESSORI / ACCESSORIES

Cod. EMKIT90M	- Emergenza Kit 10W 200mA LTBT 90m / Emergency Kit 10W 200mA LTBT 90m
Cod. ET10203	- Emergenza Kit ACTEC EMLLED 3/60 3000 3h / Emergency Kit ACTEC EMLLED 3/60 3000 3h
Cod. IE-45D	- Alimentatore ACTEC 45W 350-1050mA DALI2 / ACTEC Driver 45W 350-1050mA DALI2
Cod. IE-75D	- Alimentatore ACTEC 75W 1000-1600mA DALI2 / ACTEC Driver 75W 1000-1600mA DALI2
Cod. LPKTNV0660W600	- Cornice Pannello Nevis 600x600mm / Nevis Frame Panel 600x600mm
Cod. LPKTNV0310W120	- Cornice Pannello Nevis 300x1200mm / Nevis Frame Panel 300x1200mm
Cod. LPKTNV0610W121	- Cornice Pannello Nevis 600x1200mm / Nevis Frame Panel 600x1200mm
Cod. LPKT002SPSXX02	- Pannello Kit Sospensione 2xfil Y 2m / Suspension Panel Kit 2x Y-Wires 2m
Cod. LPKT004NCSXX03	- Pannello Kit incasso 4x molle / Recessed Panel Kit 4x clips

NEVIS 940

Studio di progetto : Render / Project case study: Render

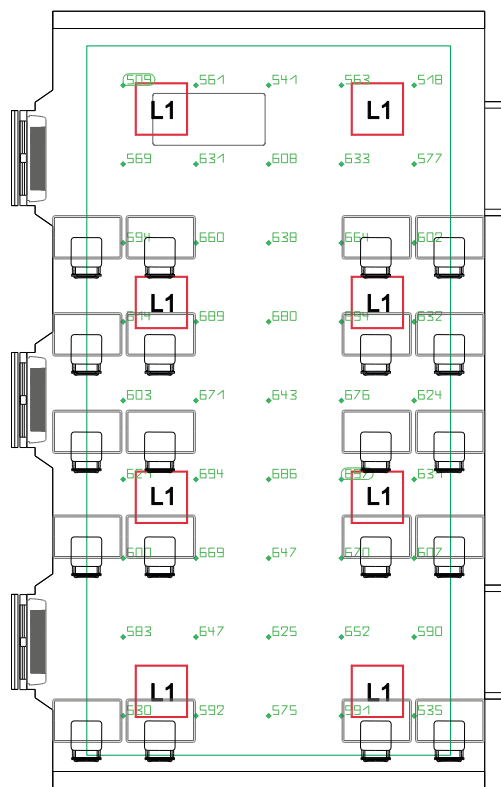


Studio di progetto : Dati illuminotecnici / Project case study: Lighting Data

Aula tipo "A" - Installazione a plafone/Ceiling mounting
(Dim. 9,00x5,00m - H.2,80m - 6,15 W/m²)

Illuminamento perpendicolare/Perpendicular illuminance

E Min.	E Max	Em	Min./Medio	Min./Max
509lx	697lx	619lx	0,82	0,73



Indice/ Index	Produttore/ Manufacturer	Codice articolo/ Fixture code	Descrizione articolo/ Fixture name	Q.tà/ Q.ty	Fattore di Manutenzione/ Maintenance Factor
L1	LUXI Illuminazione	LPNV036660W941	NEVIS UGR19 36W 940 600x600mm	8	0,85

LOTUS

Dati tecnici / Technical data

NORME DI RIFERIMENTO / NORM OF REFERENCE

EN 60598-1 | EN 60598-2-3 | EN 62471 | EN 55015 | EN 61547 | EN 61000-3-2 | EN 61000-3-3

CERTIFICAZIONI / CERTIFICATIONS

Conformità/
Conformity



Sicurezza fotobiologica/
Photobiological safety



Classi di isolamento/
Insulation classes



Classi di protezione/
Protection classes

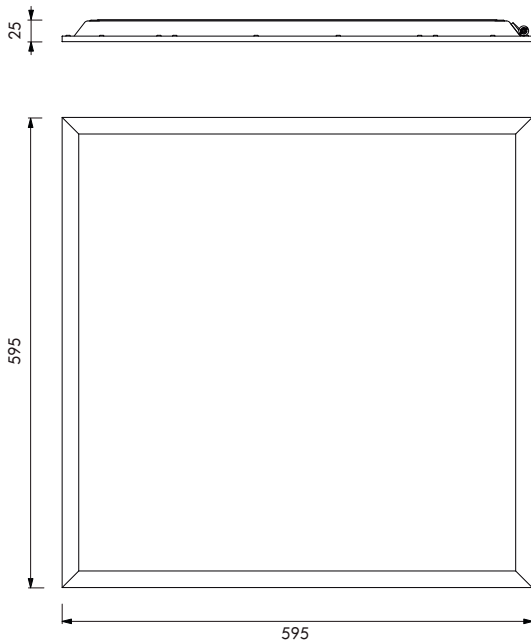


Frontale/
Front Side

Classe energetica/
Energy class



DISEGNI TECNICI / TECHNICAL DRAWINGS



Potenza /
Power

38

Peso /
Weight

1,40 Kg

Dimensioni /
Sizes

595x595x25 mm

CARATTERISTICHE GENERALI / GENERAL FEATURES

Tensione in ingresso Input Voltage	220-240Vac 50/60Hz
Corrente alimentazione LED Current Supply	950 mA
Fattore di potenza Power Factor	≥ 0.95 (a pieno carico/at full load)
Ciclo di vita (L80B50) Expected Life	> 113.000 h
Temperatura di esercizio Operating Temperature	-10°C/+40°C
Funzionalità di serie Standard functions	On/Off, (DALI2 Push in opzione/in option)
Potenza Wattage	38W

MATERIALI / MATERIALS

Corpo illuminante Lighting Fixture	Alluminio estruso / Extruded Aluminum
Gruppo ottico Optical System	Lenti in PMMA / PMMA Lenses
Schermo Screen	Diffusore microprismatico in PS / PS microprismatic diffuser
Sistema di fissaggio Fastening System	Incasso, / Recessed plafone, sospensione in opzione/ Ceiling, Suspended Mounting in option)
Colore corpo lampada Fixture Color	Bianco / White (RAL 9006)

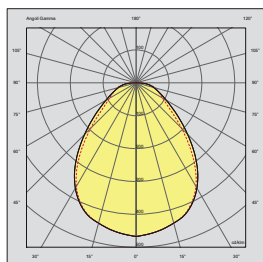
SPECIFICHE LED / LED FEATURES

Dati LED 4000K LED Data 4000K	152,3 lm/W T _i =25°C ≤ 5 step MacAdam
Temperatura di colore Color Temperature	4000 K
Indice di Resa cromatica Color Rendering Index (CRI)	CRI > 80

OFFICE

LOTUS

Distribuzioni fotometriche / Photometric distributions



Dati fotometrici / Photometric data

Codice prodotto / Product code	(*) I [mA]	Flusso luminoso/ Luminous flux [lm]	S.E. [% lm]	Potenza/ Power [W]	Efficienza/ Efficiency [lm/W]
LPLT038660W841	950	3800	18%	38	100

ACCESSORI / ACCESSORIES

- Cod. EMKIT90M - Emergenza Kit 10W 200mA LTBT 90m / Emergency Kit 10W 200mA LTBT 90m
- Cod. ET10203 - Emergenza Kit ACTEC EMLD 3/60 3000 3h / Emergency Kit ACTEC EMLD 3/60 3000 3h
- Cod. IE-45D - Alimentatore ACTEC 45W 350-1050mA DALI2 / ACTEC Driver 45W 350-1050mA DALI2
- Cod. LPKTNV0660W600 - Cornice Pannello Nevis 600x600mm / Nevis Frame Panel 600x600mm
- Cod. LPKT002SPSXX02 - Pannello Kit Sospensione 2xfil Y 2m / Suspension Panel Kit 2x Y-Wires 2m
- Cod. LPKT004NCSXX03 - Pannello Kit incasso 4x molle / Recessed Panel Kit 4x clips





LUNA

Dati tecnici / Technical data

NORME DI RIFERIMENTO / NORM OF REFERENCE

EN 60598-1 | EN 60598-2-3 | EN 62471 | EN 55015 | EN 61547 | EN 61000-3-2 | EN 61000-3-3

CERTIFICAZIONI / CERTIFICATIONS

Conformità/
Conformity



CAM/
Minimum Environmental
Criteria



Sicurezza fotobiologica/
Photobiological safety



Classi di isolamento/
Insulation classes



Classi di protezione/
Protection classes



Classe energetica/
Energy class

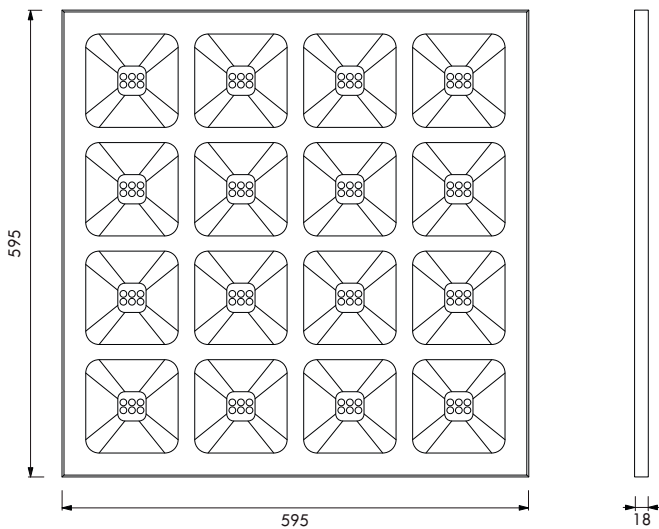


UGR
<16

WARRANTY
5
YEARS



DISEGNI TECNICI / TECHNICAL DRAWINGS



CARATTERISTICHE GENERALI / GENERAL FEATURES

Tensione in ingresso Input Voltage	220-240Vac 50/60Hz
Corrente alimentazione LED Current Supply	160 mA (Pmax 34W)
Fattore di potenza Power Factor	≥ 0.90 (a pieno carico/at full load)
Ciclo di vita (L70B10) Expected Life	> 50.000 h
Temperatura di esercizio Operating Temperature	-10°C/+50°C
Funzionalità di serie Standard functions	On/Off (DALI2 Push, su richiesta/on request)
Potenza Wattage	8-power-in-1 14W, 18W, 20W, 24W, 26W, 30W, 32W, 34W

MATERIALI / MATERIALS

Corpo illuminante Lighting Fixture	Alluminio estruso, verniciato a polvere/ Extruded aluminum, powder coated
Gruppo ottico Optical System	Lenti in PC / PC Lenses
Schermo Screen	Non presente / Not present
Sistema di fissaggio Fastening System	Incasso, / Recessed (Plafone, Sospensione in opzione/ Ceiling, Suspended Mounting in option)
Colore corpo lampada Fixture Color	Bianco / White (RAL 9003)

SPECIFICHE LED / LED FEATURES

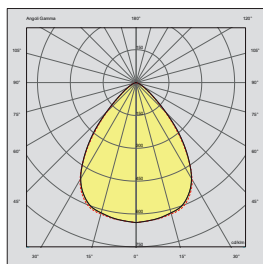
Dati LED 4000K LED Data 4000K	144 lm/W T _j =25°C ≤ 4 step MacAdam
Temperatura di colore Color Temperature	4000 K
Indice di Resa cromatica Color Rendering Index (CRI)	CRI > 90

Potenza / Power	Peso / Weight	Dimensioni / Sizes
14W - 34W	2,50 Kg	595x595x18 mm

OFFICE

LUNA

Distribuzioni fotometriche / Photometric distributions



Dati fotometrici / Photometric data

Codice prodotto / Product code	Nr. LED	I (*) [mA]	Flusso luminoso/ Luminous flu [lm]	Potenza/ Power [W]	Efficienza Efficiency [lm/W]
LPLU034660W940	96	60	1750	14	125
		73	2270	18	126
		88	2520	20	126
		101	2990	24	125
		115	3230	26	124
		128	3680	30	123
		143	3930	32	123
		155	4170	34	123

ACCESSORI / ACCESSORIES

- Cod. OTi DALI 60 - Driver Led 60W dimmerabile DALI2 / Led Driver 60W Dimmable DALI2
- Cod. LPKTNV0660W600 - Cornice Pannello Nevis 600x600mm / Nevis Frame Panel 600x600mm
- Cod. LPKT002SPSXX02 - Kit Sospensione Pannello 2xfil Y 2m / Suspension Panel Kit 2x Y-Wires 2m
- Cod. LPKT004NCSXX03 - Kit Incasso Pannello 4x molle / Recessed Panel Kit 4x clips

IP PANEL

Dati tecnici / Technical data

NORME DI RIFERIMENTO / NORM OF REFERENCE

EN 60598-1 | EN 60598-2-3 | EN 62471 | EN 55015 | EN 61547 | EN 61000-3-2 | EN 61000-3-3

CERTIFICAZIONI / CERTIFICATIONS

Conformità/
Conformity

Sicurezza fotobiologica/
Photobiological safety



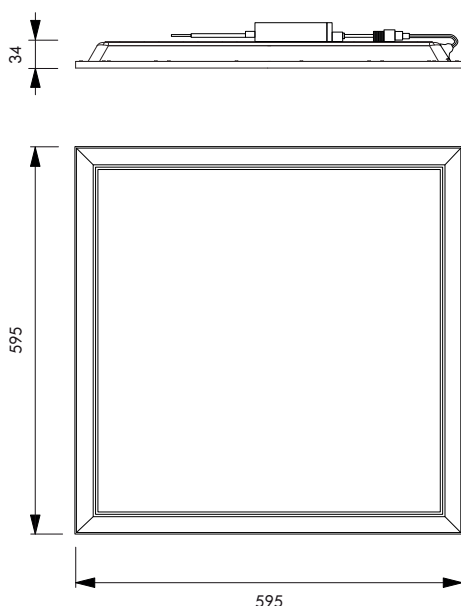
Classi di isolamento/
Insulation classes

Classi di protezione/
Protection classes

Classe energetica/
Energy class



DISEGNI TECNICI / TECHNICAL DRAWINGS



Potenza /
Power

Peso /
Weight

Dimensioni /
Sizes

36

2,30 Kg

595x595x34 mm

CARATTERISTICHE GENERALI / GENERAL FEATURES

Tensione in ingresso Input Voltage	220-240Vac 50/60Hz
Corrente alimentazione LED Current Supply	950 mA
Fattore di potenza Power Factor	≥ 0.95 (a pieno carico/at full load)
Ciclo di vita (L80B50) Expected Life	> 66.000 h
Temperatura di esercizio Operating Temperature	-0°C/+40°C
Funzionalità di serie Standard functions	On/Off
Potenza Wattage	36W

MATERIALI / MATERIALS

Corpo illuminante Lighting Fixture	Corpo in Alluminio 6063 / Aluminum 6063 body.
Gruppo ottico Optical System	***
Schermo Screen	Diffusore microprismatico in polistirene/ Polystyrene microprismatic diffuser
Sistema di fissaggio Fastening System	Incasso, Plafone (Sospensione in opzione) / Recessed, Ceiling (Suspended Mounting in option)
Colore corpo lampada Fixture Color	Bianco / White (RAL 9003)

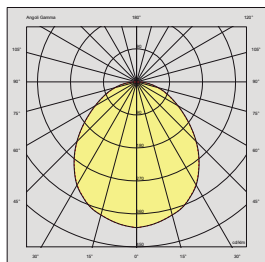
SPECIFICHE LED / LED FEATURES

Dati LED 4000K LED Data 4000K	195 lm/W T _j =25°C ≤ 4 step MacAdam
Temperatura di colore Color Temperature	4000 K
Indice di Resa cromatica Color Rendering Index (CRI)	CRI > 80

OFFICE

IP PANEL

Distribuzioni fotometriche / Photometric distributions



Dati fotometrici / Photometric data

Codice prodotto / Product code	(*) I [mA]	Flusso luminoso/ Luminous flux [lm]	Potenza/ Power [W]	Efficienza/ Efficiency [lm/W]
LPIP036660W840	950	4320	36	120

ACCESSORI / ACCESSORIES

- Cod. LPKTNV0660W600 - Cornice Pannello Nevis 600x600mm / Nevis Frame Panel 600x600mm
Cod. LPKT002SPSIP00 - Pannello IP Kit Sospensione 2xfil Y 2m / Suspension IP Panel Kit 2x Y-Wires 2m

OBAN

Dati tecnici / Technical data

NORME DI RIFERIMENTO / NORM OF REFERENCE

EN 60598-1 | EN 60598-2-3 | EN 62471 | EN 55015 | EN 61547 | EN 61000-3-2 | EN 61000-3-3

CERTIFICAZIONI / CERTIFICATIONS

Conformità/
Conformity



Sicurezza fotobiologica/
Photobiological safety



Classi di isolamento/
Insulation classes



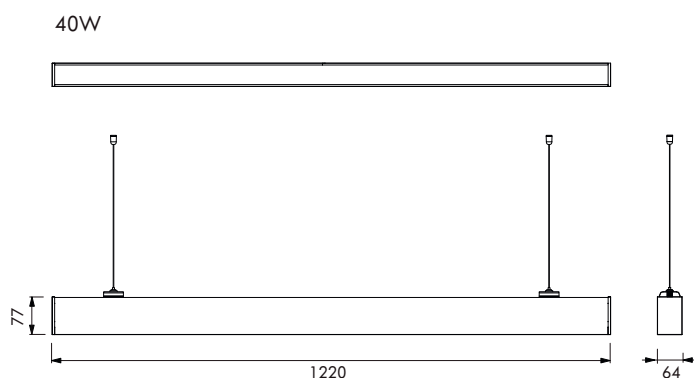
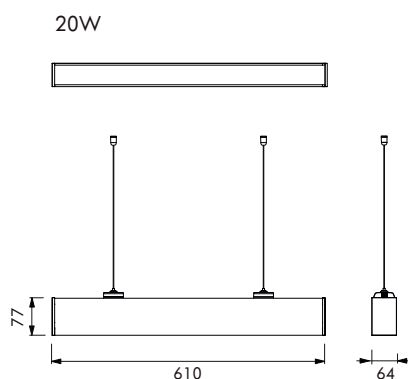
Classi di protezione/
Protection classes



Classe energetica/
Energy class



DISEGNI TECNICI / TECHNICAL DRAWINGS



Potenza / Power	Peso / Weight	Dimensioni / Sizes
20 W	1,10 Kg	610x64x77 mm
40 W	2,00 Kg	1220x64x77 mm

CARATTERISTICHE GENERALI / GENERAL FEATURES

Tensione in ingresso Input Voltage	220-240Vac 50/60Hz
Corrente alimentazione LED Current Supply	1050 mA (Pmax 40W)
Fattore di potenza Power Factor	≥ 0.90 (a pieno carico/at full load)
Ciclo di vita (L70B10) Expected Life	> 50.000 h
Temperatura di esercizio Operating Temperature	-20°C/+40°C
Funzionalità di serie Standard functions	On/Off
Potenza Wattage	20W, 40W

MATERIALI / MATERIALS

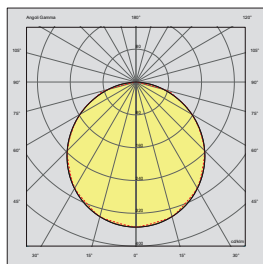
Corpo illuminante Lighting Fixture	Alluminio estruso ed anodizzato / Extruded and anodized aluminum
Gruppo ottico Optical System	LED
Schermo Screen	Diffusore in PC / PC Diffuser
Sistema di fissaggio Fastening System	Plafone, Sospensione / Ceiling, Suspended Mounting
Colore corpo lampada Fixture Color	Grigio / Grey

SPECIFICHE LED / LED FEATURES

Dati LED 4000K LED Data 4000K	131 lm/W (40W) T _j =25°C ≤ 4 step MacAdam
Temperatura di colore Color Temperature	4000 K (≥ 3.000 K su richiesta/on request)
Indice di Resa cromatica Color Rendering Index (CRI)	CRI > 80

OFFICE

Distribuzioni fotometriche / Photometric distributions



Dati fotometrici / Photometric data

I dati fotometrici misurati sono riferiti a corpi illuminanti con indice di resa cromatica > 80 e temperatura di colore 4000 K.

Al fine di ottenere flussi luminosi ed efficienze di corpi illuminanti, diversi da quelli sopraindicati per ottica e/o indice di resa cromatica e/o temperatura di colore, utilizzare i fattori di conversione riportati nelle tabelle.

The lighting fixture measured data refers to luminaires with color rendering index > 80 and color temperature 4000 K.

In order to obtain luminous flux and efficiencies of the luminaires, different from those indicated above for optics and/or color rendering index and/or color temperature, use the conversion factors shown in the tables.

Codice prodotto / Product code	I [mA]	Flusso luminoso / Luminous flux [lm]	Potenza / Power [W]	Efficienza Efficiency [lm/W]
LIOB020610G840	700	2150	20	107
LIOB040122G840	1050	4300	40	107

FATTORE DI CONVERSIONE FLUSSO LUMINOSO IN FUNZIONE DEL CCT

CCT CONVERSION FACTOR LUMINOUS FLUX

CCT [K]	Moltiplicatore / Flux multiplier
3000	0,93

ACCESSORI / ACCESSORIES



Cod. LIKTCONNOBAN - Kit per connessione lineare / Linear Connection Kit





OBAN UP&DOWN

Dati tecnici / Technical data

NORME DI RIFERIMENTO / NORM OF REFERENCE

EN 60598-1 | EN 60598-2-3 | EN 62471 | EN 55015 | EN 61547 | EN 61000-3-2 | EN 61000-3-3

CERTIFICAZIONI / CERTIFICATIONS

Conformità/
Conformity



Sicurezza fotobiologica/
Photobiological safety



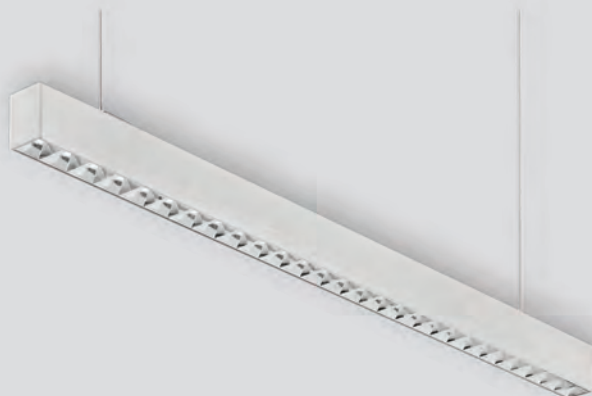
Classi di isolamento/
Insulation classes



Classi di protezione/
Protection classes



Classe energetica/
Energy class



DISEGNI TECNICI / TECHNICAL DRAWINGS

Luce indiretta



Luce diretta



Potenza /
Power

48 W

Peso /
Weight

1,90 Kg

Dimensioni /
Sizes

1130x50x76 mm

CARATTERISTICHE GENERALI / GENERAL FEATURES

Tensione in ingresso Input Voltage	220-240Vac 50/60Hz
Corrente alimentazione LED Current Supply	300 mA (Pmax 48W)
Fattore di potenza Power Factor	≥ 0.90 (a pieno carico/at full load)
Ciclo di vita (L70B10) Expected Life	> 50.000 h
Temperatura di esercizio Operating Temperature	-20°C/+40°C
Funzionalità di serie Standard functions	On/Off
Potenza Wattage	48W

MATERIALI / MATERIALS

Corpo illuminante Lighting Fixture	Alluminio estruso ed anodizzato / Extruded and anodized aluminum
Gruppo ottico Optical System	Doppia emissione luminosa: 30% indiretta 70% diretta / Double light emission: 30% indirect 70% direct Diffusore superiore in PC opale, schermo inferiore lamellare cromato dark light / Opal PC top diffuser, dark light chrome- plated lamellar lower screen
Sistema di fissaggio Fastening System	Sospensione / Suspended Mounting
Colore corpo lampada Fixture Color	Grigio / Grey

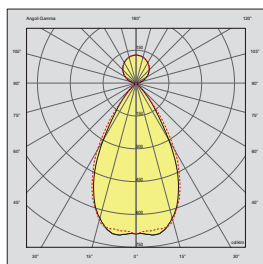
SPECIFICHE LED / LED FEATURES

Dati LED 4000K LED Data 4000K	174 lm/W T _j =25°C ≤ 4 step MacAdam
Temperatura di colore Color Temperature	3xCCT configurabile/ 3xCCT pre-settable: 3000 K, 4000 K, 6000 K
Indice di Resa cromatica Color Rendering Index (CRI)	CRI > 80

OFFICE

OBAN UP&DOWN

Distribuzioni fotometriche / Photometric distributions



Dati fotometrici / Photometric data

I dati fotometrici misurati sono riferiti a corpi illuminanti con indice di resa cromatica > 80 e temperatura di colore 4000 K.

Al fine di ottenere flussi luminosi ed efficienze di corpi illuminanti, diversi da quelli sopra indicati per ottica e/o indice di resa cromatica e/o temperatura di colore, utilizzare i fattori di conversione riportati nelle tabelle.

The lighting fixture measured data refers to luminaires with color rendering index > 80 and color temperature 4000 K.

In order to obtain luminous flux and efficiency of the luminaires, different from those indicated above for optics and/or color rendering index and/or color temperature, use the conversion factors shown in the tables.

Codice prodotto / Product code	I [mA]	Flusso luminoso/ Luminous flux [lm]	Potenza/ Power [W]	Efficienza Efficiency [lm/W]
LIOB048113GCCT	300	5280	48	110

ACCESSORI / ACCESSORIES



Cod. LIKTOBUDLINEARE - Kit connessione lineare Oban UP&Down / Oban UP&Down linear connection kit



Cod. LIKTOB2 - Kit snodo a 2 vie Oban UP&Down / Oban UP&Down 2-way joint kit



Cod. LIKTOB3 - Kit snodo a 3 vie Oban UP&Down / Oban UP&Down 3-way joint kit



Cod. LIKTOB4 - Kit snodo a 4 vie Oban UP&Down / Oban UP&Down 4-way joint kit

OBAN 940

Dati tecnici / Technical data

NORME DI RIFERIMENTO / NORM OF REFERENCE

EN 60598-1 | EN 60598-2-3 | EN 62471 | EN 55015 | EN 61547 | EN 61000-3-2 | EN 61000-3-3

CERTIFICAZIONI / CERTIFICATIONS

Conformità/
Conformity



Sicurezza fotobiologica/
Photobiological safety



Classi di isolamento/
Insulation classes



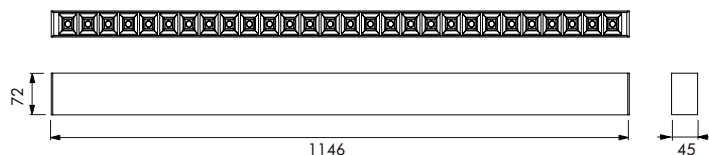
Classi di protezione/
Protection classes



Classe energetica/
Energy class



DISEGNI TECNICI / TECHNICAL DRAWINGS



Potenza / Power	Peso / Weight	Dimensioni / Sizes
30 W	1,38 Kg	1146x45x72 mm

CARATTERISTICHE GENERALI / GENERAL FEATURES

Tensione in ingresso Input Voltage	220-240Vac 50/60Hz
Corrente alimentazione LED Current Supply	276 mA
Fattore di potenza Power Factor	≥ 0.95 (a pieno carico/at full load)
Ciclo di vita (L70B50) Expected Life	> 50.000 h
Temperatura di esercizio Operating Temperature	-20°C/+40°C
Funzionalità di serie Standard functions	DALI
Potenza Wattage	30W
Varianti Variations	Versione in emergenza / Emergency version

MATERIALI / MATERIALS

Corpo illuminante Lighting Fixture	Profilo in Alluminio estruso e verniciato / Extruded and painted aluminum profile
Gruppo ottico Optical System	Riflettore lamellare dark light / Dark light lamellar reflector
Schermo Screen	***
Sistema di fissaggio Fastening System	Clip di montaggio a plafone / Surface Mounted Fixing (Sospensione su richiesta / Suspended Mounting on request)
Colore corpo lampada Fixture Color	Bianco / White (RAL 9003)

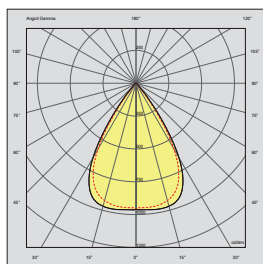
SPECIFICHE LED / LED FEATURES

Dati LED 4000K LED Data 4000K	150 lm/W Ti=25°C < 3 step MacAdam
Temperatura di colore Color Temperature	4000 K
Indice di Resa cromatica Color Rendering Index (CRI)	CRI > 90

OFFICE

OBAN 940

Distribuzioni fotometriche / Photometric distributions



Dati fotometrici / Photometric data

I dati fotometrici misurati sono riferiti a corpi illuminanti con indice di resa cromatica > 90 e temperatura di colore 4000 K.

Al fine di ottenere flussi luminosi ed efficienze di corpi illuminanti, diversi da quelli sopraindicati per ottica e/o indice di resa cromatica e/o temperatura di colore, utilizzare i fattori di conversione riportati nelle tabelle.

The lighting fixture measured data refers to luminaires with color rendering index > 90 and color temperature 4000 K.

In order to obtain luminous flux and efficiencies of the luminaires, different from those indicated above for optics and/or color rendering index and/or color temperature, use the conversion factors shown in the tables.

Codice prodotto (Standard) / Product code (Standard)	I [mA]	Flusso luminoso/ Luminous flux [lm]	Potenza/ Power [W]	Efficienza Efficiency [lm/W]
LI0B030113W940DA	276	4090	30	136

Emergenza / Emergency	S.E. [lm]				
LI0B030113W940DE	276	4090	550	30	136

ACCESSORI / ACCESSORIES



Cod. LIKTOBDA0SPS001

- Kit per montaggio a sospensione Oban 940 / Oban 940 suspended mounted kit
Kit per connessione lineare Oban 940 / Oban 940 linear connection kit (kit incluso/Included Kit)



SOLOR CCT

Dati tecnici / Technical data

NORME DI RIFERIMENTO / NORM OF REFERENCE

EN 60598-1 | EN 60598-2-3 | EN 62471 | EN 55015 | EN 61547 | EN 61000-3-2 | EN 61000-3-3

CERTIFICAZIONI / CERTIFICATIONS

Conformità/
Conformity



Sicurezza fotobiologica/
Photobiological safety



Classi di isolamento/
Insulation classes



Classi di protezione/
Protection classes



Classe energetica/
Energy class

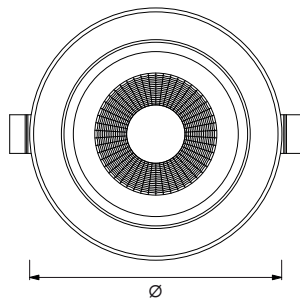
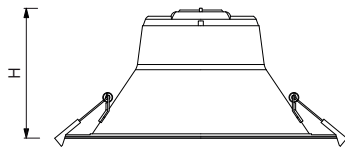


UGR
<19

WARRANTY
3
YEARS



DISEGNI TECNICI / TECHNICAL DRAWINGS



CARATTERISTICHE GENERALI / GENERAL FEATURES

Tensione in ingresso Input Voltage	220-240Vac 50/60Hz
Corrente alimentazione LED Current Supply	900 mA (Pmax 35W)
Fattore di potenza Power Factor	≥ 0.90 (a pieno carico/at full load)
Ciclo di vita (L70B10) Expected Life	> 48.000 h
Temperatura di esercizio Operating Temperature	-20°C/+40°C
Funzionalità di serie Standard functions	On/Off (1-10V, DALI2 Push, su richiesta/on request)
Potenza Wattage	6W, 10W, 15W, 20W, 35W

MATERIALI / MATERIALS

Corpo illuminante Lighting Fixture	Alluminio verniciato / Painted aluminum
Gruppo ottico Optical System	Riflettore prismatico / Prismatic Reflector
Schermo Screen	***
Sistema di fissaggio Fastening System	Incasso / Recessed Mounting
Colore corpo lampada Fixture Color	Bianco / White

SPECIFICHE LED / LED FEATURES

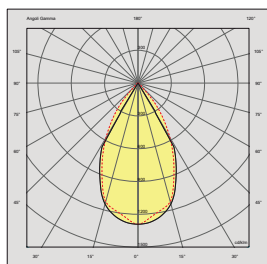
Dati LED 4000K LED Data 4000K	129 lm/W T _j =25°C ≤ 4 step MacAdam
Temperatura di colore Color Temperature	3000K-4000 K-6000K selezionabile/ selectable
Indice di Resa cromatica Color Rendering Index (CRI)	CRI > 80

Potenza / Power	Peso / Weight	Dimensioni (ØxH) / Sizes (ØxH)	Dimensione Foro / Hole Size
6 W	0,28 Kg	Ø95x57 mm	Ø80 mm
10 W	0,28 Kg	Ø113x68 mm	Ø102 mm
15 W	0,33 Kg	Ø145x82 mm	Ø130 mm
20 W	0,47 Kg	Ø174x89 mm	Ø155 mm
35 W	0,70 Kg	Ø232x112 mm	Ø210 mm

OFFICE

SOLOR CCT

Distribuzioni fotometriche / Photometric distributions



Dati fotometrici / Photometric data

Codice prodotto / Product code	I [mA]	Flusso luminoso/ Luminous flux [lm]	Potenza/ Power [W]	Efficienza/ Efficiency [lm/W]
DLSL006080WCCT	200	490	6	81
DLSL010100WCCT	350	880	10	81
DLSL015130WCCT	700	1320	15	88
DLSL020155WCCT	700	1800	20	90
DLSL035210WCCT	900	3150	35	90

ACCESSORI / ACCESSORIES

- Cod. EMKIT90M - Emergenza Kit 10W 200mA LTBT 90m / Emergency Kit 10W 200mA LTBT 90m
- Cod. ET10203 - Emergenza Kit ACTEC EMLLED 3/60 3000 3h / Emergency Kit ACTEC EMLLED 3/60 3000 3h
- Cod. IE-45D - Alimentatore ACTEC 45W 350-1050mA DALI2 / ACTEC Driver 45W 350-1050mA DALI2





OD CCT

Dati tecnici / Technical data

NORME DI RIFERIMENTO / NORM OF REFERENCE

EN 60598-1 | EN 60598-2-3 | EN 62471 | EN 55015 | EN 61547 | EN 61000-3-2 | EN 61000-3-3

CERTIFICAZIONI / CERTIFICATIONS

Conformità/
Conformity



Sicurezza fotobiologica/
Photobiological safety



Classi di isolamento/
Insulation classes



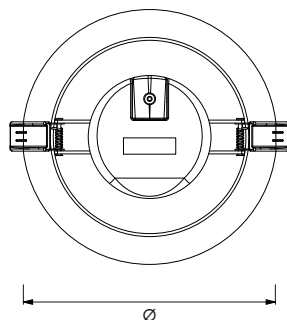
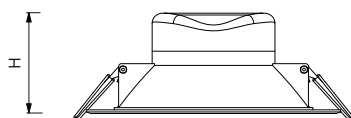
Classi di protezione/
Protection classes



Classe energetica/
Energy class



DISEGNI TECNICI / TECHNICAL DRAWINGS



CARATTERISTICHE GENERALI / GENERAL FEATURES

Tensione in ingresso Input Voltage	220-240Vac 50/60Hz
Corrente alimentazione LED Current Supply	180 mA (Pmax 25W)
Fattore di potenza Power Factor	≥ 0.90 (a pieno carico/at full load)
Ciclo di vita (L70B10) Expected Life	> 45.000 h
Temperatura di esercizio Operating Temperature	-20°C/+40°C
Funzionalità di serie Standard functions	On/Off
Potenza Wattage	10W, 17W, 25W

MATERIALI / MATERIALS

Corpo illuminante Lighting Fixture	Alluminio con rivestimento in plastica termo-conduttiva, grado di estinguenza V-0 / Aluminium with thermal conductive plastic housing, V-0 flame rating.
Gruppo ottico Optical System	LED
Schermo Screen	Diffusore opalino in PC / PC opal diffuser
Sistema di fissaggio Fastening System	Incasso / Recessed Mounting
Colore corpo lampada Fixture Color	Bianco / White

SPECIFICHE LED / LED FEATURES

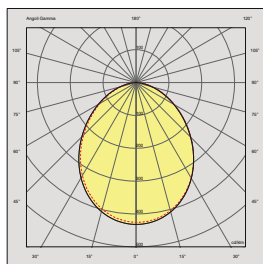
Dati LED 4000K LED Data 4000K	121 lm/W (24W) T _j =25°C ≤ 4 step MacAdam
Temperatura di colore Color Temperature	3000K-4000 K-6000K selezionabile/selectable
Indice di Resa cromatica Color Rendering Index (CRI)	CRI > 80

Potenza / Power	Peso / Weight	Dimensioni (ØxH) / Sizes (ØxH)	Dimensione Foro / Hole Size
10 W	0,20 Kg	Ø113x58,6 mm	Ø102 mm
17W	0,40 Kg	Ø174x68,5 mm	Ø155 mm
25 W	0,65 Kg	Ø244x84,5 mm	Ø210 mm

OFFICE

OD CCT

Distribuzioni fotometriche / Photometric distributions



Dati fotometrici / Photometric data

Codice prodotto (Standard) / Product code (Standard)	I [mA]	Flusso luminoso/ Luminous flux [lm]	Potenza/ Power [W]	Efficienza/ Efficiency [lm/W]
DLDD010100WCCT	70	1000	10	100
DLDD017150WCCT	130	1700	17	100
DLDD025200WCCT	180	2600	25	104

Emergenza / Emergency	I [mA]	Flusso luminoso/ Luminous flux [lm]	Potenza/ Power [W]	Efficienza/ Efficiency [lm/W]
DLDD025200WCCTE	180	2600	25	104

ACCESSORI / ACCESSORIES



- Cod. OD10S - Ghiera cromata per OD 10W / OD 10W Chrome Ring
- Cod. OD17S - Ghiera cromata per OD 17W / OD 17W Chrome Ring
- Cod. OD25S - Ghiera cromata per OD 25W / OD 25W Chrome Ring

OD-E

Dati tecnici / Technical data

NORME DI RIFERIMENTO / NORM OF REFERENCE

EN 60598-1 | EN 60598-2-3 | EN 62471 | EN 55015 | EN 61547 | EN 61000-3-2 | EN 61000-3-3

CERTIFICAZIONI / CERTIFICATIONS

Conformità/
Conformity



Sicurezza fotobiologica/
Photobiological safety



Classi di isolamento/
Insulation classes



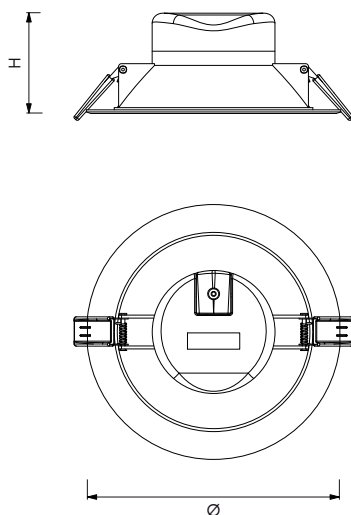
Classi di protezione/
Protection classes



Classe energetica/
Energy class



DISEGNI TECNICI / TECHNICAL DRAWINGS



CARATTERISTICHE GENERALI / GENERAL FEATURES

Tensione in ingresso Input Voltage	220-240Vac 50/60Hz
Corrente alimentazione LED Current Supply	180 mA (25W)
Fattore di potenza Power Factor	≥ 0.90 (a pieno carico/at full load)
Ciclo di vita (L70B10) Expected Life	> 45.000 h
Temperatura di esercizio Operating Temperature	-20°C/+40°C
Funzionalità di serie Standard functions	On/Off
Potenza Wattage	10W, 17W, 25W

MATERIALI / MATERIALS

Corpo illuminante Lighting Fixture	Alluminio con rivestimento in plastica termo-conduttiva, grado di estinguenza V-0 / Aluminium with thermal conductive plastic housing, V-0 flame rating.
Gruppo ottico Optical System	LED
Schermo Screen	Diffusore opalino in PC / PC opal diffuser
Sistema di fissaggio Fastening System	Incasso / Recessed Mounting
Colore corpo lampada Fixture Color	Bianco / White

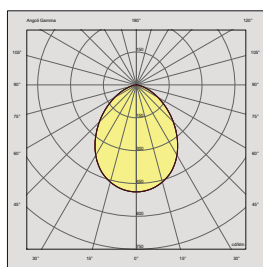
SPECIFICHE LED / LED FEATURES

Dati LED 4000K LED Data 4000K	109 lm/W T _i =25°C ≤ 4 step MacAdam
Temperatura di colore Color Temperature	3000K-4000K
Indice di Resa cromatica Color Rendering Index (CRI)	CRI > 80

Potenza / Power	Peso / Weight	Dimensioni (ØxH) / Sizes (ØxH)	Dimensione Foro / Hole Size
10 W	0,20 Kg	Ø113x72,5 mm	Ø102 mm
17W	0,30 Kg	Ø174x78,5 mm	Ø155 mm
25 W	0,40 Kg	Ø244x94,5 mm	Ø210 mm

OD-E

Distribuzioni fotometriche / Photometric distributions



Dati fotometrici / Photometric data

I dati fotometrici misurati sono riferiti a corpi illuminanti con indice di resa cromatica > 80 e temperatura di colore 4000 K.

Al fine di ottenere flussi luminosi ed efficienze di corpi illuminanti, diversi da quelli sopraindicati per ottica e/o indice di resa cromatica e/o temperatura di colore, utilizzare i fattori di conversione riportati nelle tabelle.

The lighting fixture measured data refers to luminaires with color rendering index > 80 and color temperature 4000 K.

In order to obtain luminous fluxes and efficiencies of the luminaires, different from those indicated above for optics and/or color rendering index and/or color temperature, use the conversion factors shown in the tables.

Codice prodotto / Product code	I [mA]	Flusso luminoso/ Luminous flux	Potenza/ Power	Efficienza/ Efficiency
		[lm]	[W]	[lm/W]
DLDE010100W840	70	980	10	98
DLDE017150W840	130	1683	17	99
DLDE025200W840	180	2550	25	102

FATTORE DI CONVERSIONE FLUSSO LUMINOSO IN FUNZIONE DEL CCT

CCT CONVERSION FACTOR LUMINOUS FLUX

CCT [K]	Moltiplicatore / Flux multiplier
3000	0,93

ACCESSORI / ACCESSORIES

- Cod. OD10S - Ghiera cromata per OD 10W / OD 10W Chrome Ring
- Cod. OD17S - Ghiera cromata per OD 17W / OD 17W Chrome Ring
- Cod. OD25S - Ghiera cromata per OD 25W / OD 25W Chrome Ring

MD-E

Dati tecnici / Technical data

NORME DI RIFERIMENTO / NORM OF REFERENCE

EN 60598-1 | EN 60598-2-3 | EN 62471 | EN 55015 | EN 61547 | EN 61000-3-2 | EN 61000-3-3

CERTIFICAZIONI / CERTIFICATIONS

Conformità/
Conformity



Sicurezza fotobiologica/
Photobiological safety



Classi di isolamento/
Insulation classes



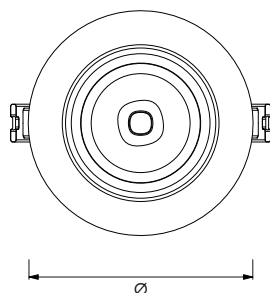
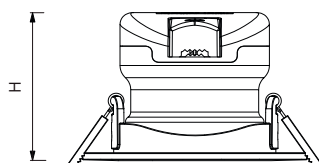
Classi di protezione/
Protection classes



Classe energetica/
Energy class



DISEGNI TECNICI / TECHNICAL DRAWINGS



CARATTERISTICHE GENERALI / GENERAL FEATURES

Tensione in ingresso Input Voltage	220-240Vac 50/60Hz
Corrente alimentazione LED Current Supply	90 mA (6,5 W)
Fattore di potenza Power Factor	≥ 0.90 (a pieno carico/at full load)
Ciclo di vita (L70B10) Expected Life	> 44.000 h
Temperatura di esercizio Operating Temperature	-0°C/+40°C
Funzionalità di serie Standard functions	On/Off
Potenza Wattage	6,5W, 10W

MATERIALI / MATERIALS

Corpo illuminante Lighting Fixture	Alluminio estruso / Extruded aluminum
Gruppo ottico Optical System	Riflettore prismatico con lente in PMMA / Prismatic Reflector with PMMA Lens
Schermo Screen	PMMA
Sistema di fissaggio Fastening System	Incasso / Recessed Mounting
Colore corpo lampada Fixture Color	Bianco / White

SPECIFICHE LED / LED FEATURES

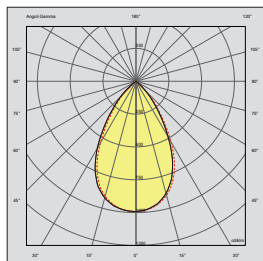
Dati LED 4000K LED Data 4000K	127 lm/W T _i =25°C ≤ 4 step MacAdam
Temperatura di colore Color Temperature	3000K-4000 K
Indice di Resa cromatica Color Rendering Index (CRI)	CRI > 80

Potenza / Power	Peso / Weight	Dimensioni (axb)/ Sizes (axb)	Dimensione Foro/ Hole Size
6,5 W	0,20 Kg	Ø85x43,8 mm	Ø75 mm
10 W	0,23 Kg	Ø105x71 mm	Ø95 mm

MD-E

Distribuzioni fotometriche / Photometric distributions

60°



Dati fotometrici / Photometric data

I dati fotometrici misurati sono riferiti a corpi illuminanti con indice di resa cromatica > 80 e temperatura di colore 4000 K.

Al fine di ottenere flussi luminosi ed efficienze di corpi illuminanti, diversi da quelli sopraindicati per ottica e/o indice di resa cromatica e/o temperatura di colore, utilizzare i fattori di conversione riportati nelle tabelle.

The lighting fixture measured data refers to luminaires with color rendering index > 80 and color temperature 4000 K.

In order to obtain luminous flux and efficiency of the luminaires, different from those indicated above for optics and/or color rendering index and/or color temperature, use the conversion factors shown in the tables.

Codice prodotto / Product code	I [mA]	Flusso luminoso / Luminous flux [lm]	Potenza / Power [W]	Efficienza Efficiency [lm/W]
SPME007070WD840	90	650	6,5	100
SPME010100WD840	70	1000	10	100

FATTORE DI CONVERSIONE FLUSSO LUMINOSO IN FUNZIONE DEL CCT

CCT CONVERSION FACTOR LUMINOUS FLUX

CCT [K]	Moltiplicatore / Flux multiplier
3000	0,95





SP CCT IP44

Dati tecnici / Technical data

NORME DI RIFERIMENTO / NORM OF REFERENCE

EN 60598-1 | EN 60598-2-3 | EN 62471 | EN 55015 | EN 61547 | EN 61000-3-2 | EN 61000-3-3

CERTIFICAZIONI / CERTIFICATIONS

Conformità/
Conformity



Sicurezza fotobiologica/
Photobiological safety



Classi di isolamento/
Insulation classes



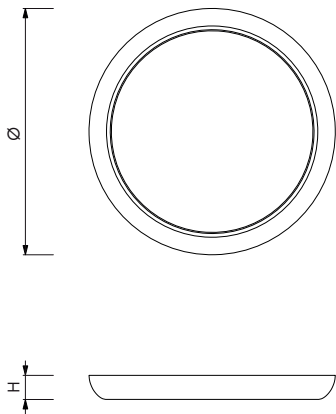
Classi di protezione/
Protection classes



Classe energetica/
Energy class



DISEGNI TECNICI / TECHNICAL DRAWINGS



Potenza / Power	Peso / Weight	Dimensioni (ØxH) / Sizes (ØxH)
8-12 W	0,30 Kg	Ø180x20,5 mm
12-18 W	0,40 Kg	Ø220x21,5 mm
18-25 W	0,70 Kg	Ø300x25 mm

CARATTERISTICHE GENERALI / GENERAL FEATURES

Tensione in ingresso Input Voltage	220-240Vac 50/60Hz
Corrente alimentazione LED Current Supply	-
Fattore di potenza Power Factor	≥ 0.90 (a pieno carico/at full load)
Ciclo di vita (L70B10) Expected Life	> 30.000 h
Temperatura di esercizio Operating Temperature	-20°C/+40°C
Funzionalità di serie Standard functions	On/Off
Potenza Wattage	8-12W, 12-18W, 18-25W

MATERIALI / MATERIALS

Corpo illuminante Lighting Fixture	Plastica termo-conduttiva, grado di estinguenza V-0 / Thermal conductive plastic housing, V-0 flame rating.
Gruppo ottico Optical System	LED
Schermo Screen	Diffusore opalino in PC / PC opal diffuser
Sistema di fissaggio Fastening System	Plafone / Ceiling Mounting
Colore corpo lampada Fixture Color	Bianco / White

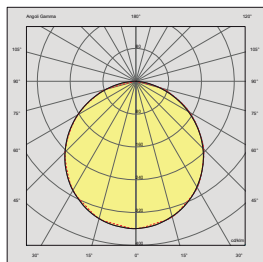
SPECIFICHE LED / LED FEATURES

Dati LED 4000K LED Data 4000K	130 lm/W T _j =25°C ≤ 4 step MacAdam
Temperatura di colore Color Temperature	3000K-4000 K-6000K selezionabile/ selectable
Indice di Resa cromatica Color Rendering Index (CRI)	CRI > 80

OFFICE

SP CCT IP44

Distribuzioni fotometriche / *Photometric distributions*



Dati fotometrici / *Photometric data*

Codice prodotto / <i>Product code</i>	Flusso luminoso/ <i>Luminous flux</i> [lm]	Potenza/ <i>Power</i> [W]	Efficienza/ <i>Efficiency</i> [lm/W]
CLSP008P44WCCT	680-960	8-12	85-80
CLSP012P44WCCT	1200-1710	12-18	100-95
CLSP018P44WCCT	1890-2375	18-25	105-95

SQ CCT IP44

Dati tecnici / Technical data

NORME DI RIFERIMENTO / NORM OF REFERENCE

EN 60598-1 | EN 60598-2-3 | EN 62471 | EN 55015 | EN 61547 | EN 61000-3-2 | EN 61000-3-3

CERTIFICAZIONI / CERTIFICATIONS

Conformità/
Conformity



Sicurezza fotobiologica/
Photobiological safety



Classi di isolamento/
Insulation classes



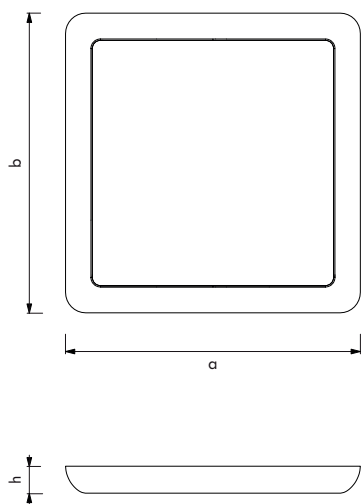
Classi di protezione/
Protection classes



Classe energetica/
Energy class



DISEGNI TECNICI / TECHNICAL DRAWINGS



Potenza / Power	Peso / Weight	Dimensioni (axbxh) / Sizes (axbxh)
8-12 W	0,30 Kg	180x180x20,5 mm
12-18 W	0,40 Kg	220x220x21,5 mm
18-25 W	0,70 Kg	300x300x25 mm

CARATTERISTICHE GENERALI / GENERAL FEATURES

Tensione in ingresso Input Voltage	220-240Vac 50/60Hz
Corrente alimentazione LED Current Supply	-
Fattore di potenza Power Factor	≥ 0.90 (a pieno carico/at full load)
Ciclo di vita (L70B10) Expected Life	> 30.000 h
Temperatura di esercizio Operating Temperature	-20°C/+40°C
Funzionalità di serie Standard functions	On/Off
Potenza Wattage	8-12W, 12-18W, 18-25W

MATERIALI / MATERIALS

Corpo illuminante Lighting Fixture	Plastica termo-conduttiva, grado di estinguenza V-0 / Thermal conductive plastic housing, V-0 flame rating.
Gruppo ottico Optical System	LED
Schermo Screen	Diffusore opalino in PC / PC opal diffuser
Sistema di fissaggio Fastening System	Plafone / Ceiling Mounting
Colore corpo lampada Fixture Color	Bianco / White

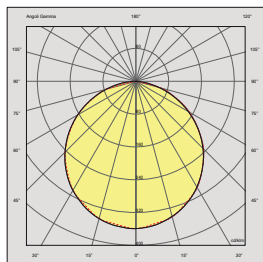
SPECIFICHE LED / LED FEATURES

Dati LED 4000K LED Data 4000K	130 lm/W T _j =25°C ≤ 4 step MacAdam
Temperatura di colore Color Temperature	3000K-4000 K-6000K selezionabile/ selectable
Indice di Resa cromatica Color Rendering Index (CRI)	CRI > 80

OFFICE

SQ CCT IP44

Distribuzioni fotometriche / *Photometric distributions*



Dati fotometrici / *Photometric data*

Codice prodotto / <i>Product code</i>	Flusso luminoso/ <i>Luminous flux</i> [lm]	Potenza/ <i>Power</i> [W]	Efficienza/ <i>Efficiency</i> [lm/W]
CLSQ008P44WCCT	680-960	8-12	85-80
CLSQ012P44WCCT	1200-1710	12-18	100-95
CLSQ018P44WCCT	1800-2375	18-25	100-95

SP CCT IP65

Dati tecnici / Technical data

NORME DI RIFERIMENTO / NORM OF REFERENCE

EN 60598-1 | EN 60598-2-3 | EN 62471 | EN 55015 | EN 61547 | EN 61000-3-2 | EN 61000-3-3

CERTIFICAZIONI / CERTIFICATIONS

Conformità/
Conformity



Sicurezza fotobiologica/
Photobiological safety



Classi di isolamento/
Insulation classes



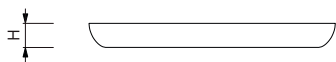
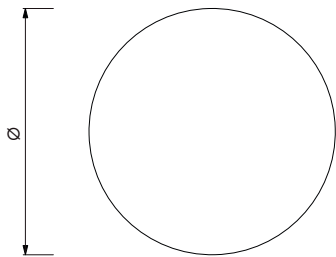
Classi di protezione/
Protection classes



Classe energetica/
Energy class



DISEGNI TECNICI / TECHNICAL DRAWINGS



Potenza / Power	Peso / Weight	Dimensioni (ØxH) / Sizes (ØxH)
15 W	0,30 Kg	Ø220x50 mm
18 W	0,40 Kg	Ø280x50 mm
24 W	0,70 Kg	Ø330x50 mm

CARATTERISTICHE GENERALI / GENERAL FEATURES

Tensione in ingresso Input Voltage	220-240Vac 50/60Hz
Corrente alimentazione LED Current Supply	180 mA (Pmax 24W)
Fattore di potenza Power Factor	≥ 0.90 (a pieno carico/at full load)
Ciclo di vita (L70B10) Expected Life	> 35.000 h
Temperatura di esercizio Operating Temperature	-20°C/+40°C
Funzionalità di serie Standard functions	On/Off
Potenza Wattage	15W, 18W, 24W

MATERIALI / MATERIALS

Corpo illuminante Lighting Fixture	Corpo in PC / PC Body.
Gruppo ottico Optical System	LED
Schermo Screen	Diffusore opalino in PC / PC opal diffuser
Sistema di fissaggio Fastening System	Plafone / Ceiling Mounting
Colore corpo lampada Fixture Color	Bianco / White

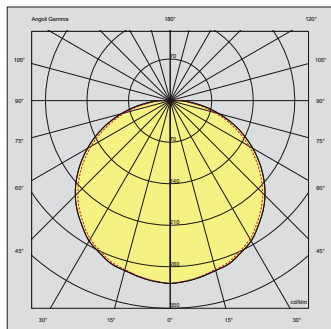
SPECIFICHE LED / LED FEATURES

Dati LED 4000K LED Data 4000K	137,1 lm/W Tj=25°C ≤ 4 step MacAdam
Temperatura di colore Color Temperature	2700K-3200 K-4000K selezionabile/ selectable
Indice di Resa cromatica Color Rendering Index (CRI)	CRI > 80

OFFICE

SP CCT IP65

Distribuzioni fotometriche / Photometric distributions



Dati fotometrici / Photometric data

Codice prodotto / Product code	I [mA]	Flusso luminoso/ Luminous flux [lm]	Potenza/ Power [W]	Efficienza/ Efficiency [lm/W]
CLSP015P65WCCT	110	1650	15	110
CLSP018P65WCCT	130	2160	18	120
CLSP024P65WCCT	180	3000	24	125

SQ CCT IP65

Dati tecnici / Technical data

NORME DI RIFERIMENTO / NORM OF REFERENCE

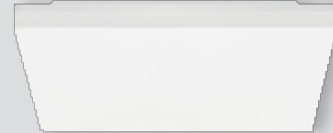
EN 60598-1 | EN 60598-2-3 | EN 62471 | EN 55015 | EN 61547 | EN 61000-3-2 | EN 61000-3-3

CERTIFICAZIONI / CERTIFICATIONS

Conformità/
Conformity



Sicurezza fotobiologica/
Photobiological safety



Classi di isolamento/
Insulation classes



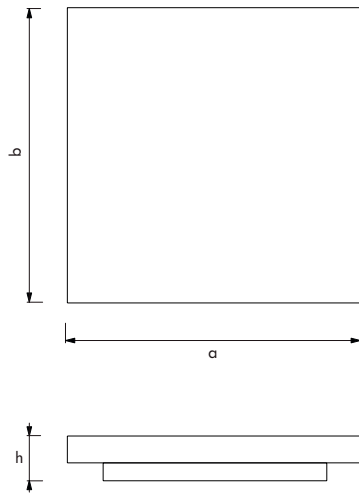
Classi di protezione/
Protection classes



Classe energetica/
Energy class



DISEGNI TECNICI / TECHNICAL DRAWINGS



Potenza / Power	Peso / Weight	Dimensioni (axbxh) / Sizes (axbxh)
15 W	0,30 Kg	220x220x50 mm
18 W	0,40 Kg	280x280x50 mm
24W	0,70 Kg	330x330x50 mm

CARATTERISTICHE GENERALI / GENERAL FEATURES

Tensione in ingresso Input Voltage	220-240Vac 50/60Hz
Corrente alimentazione LED Current Supply	180 mA (Pmax 24W)
Fattore di potenza Power Factor	≥ 0.90 (a pieno carico/at full load)
Ciclo di vita (L70B10) Expected Life	> 35.000 h
Temperatura di esercizio Operating Temperature	-20°C/+40°C
Funzionalità di serie Standard functions	On/Off
Potenza Wattage	15W, 18W, 24W

MATERIALI / MATERIALS

Corpo illuminante Lighting Fixture	Corpo in PC / PC Body.
Gruppo ottico Optical System	LED
Schermo Screen	Diffusore opalino in PC / PC opal diffuser
Sistema di fissaggio Fastening System	Plafone / Ceiling Mounting
Colore corpo lampada Fixture Color	Bianco / White

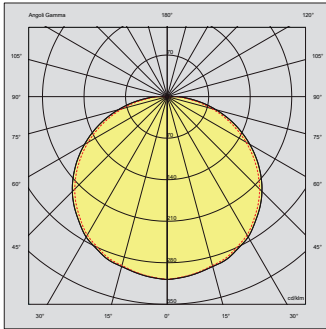
SPECIFICHE LED / LED FEATURES

Dati LED 4000K LED Data 4000K	132,3 lm/W Tj=25°C ≤ 6 step MacAdam
Temperatura di colore Color Temperature	2700K-3200 K-4000K selezionabile/ selectable
Indice di Resa cromatica Color Rendering Index (CRI)	CRI > 80

OFFICE

SQ CCT IP65

Distribuzioni fotometriche / Photometric distributions



Dati fotometrici / Photometric data

Codice prodotto / Product code	I [mA]	Flusso luminoso/ Luminous flu [lm]	Potenza/ Power [W]	Efficienza Efficien y [lm/W]
CLSQ015P65WCCT	110	1650	15	110
CLSQ018P65WCCT	130	2160	18	120
CLSQ024P65WCCT	180	3000	24	125

FLORES

Dati tecnici / Technical data

NORME DI RIFERIMENTO / NORM OF REFERENCE

EN 60598-1 | EN 60598-2-3 | EN 62471 | EN 55015 | EN 61547 | EN 61000-3-2 | EN 61000-3-3

CERTIFICAZIONI / CERTIFICATIONS

Conformità/
Conformity



Sicurezza fotobiologica/
Photobiological safety



Classi di isolamento/
Insulation classes



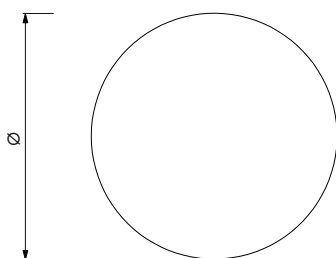
Classi di protezione/
Protection classes



Classe energetica/
Energy class



DISEGNI TECNICI / TECHNICAL DRAWINGS



Potenza / Power	Peso / Weight	Dimensioni (ØxH) / Sizes (ØxH)
13-18 W	0,85 Kg	Ø360x72 mm
22-32 W	1,25 Kg	Ø410x76 mm

CARATTERISTICHE GENERALI / GENERAL FEATURES

Tensione in ingresso Input Voltage	220-240Vac 50/60Hz
Corrente alimentazione LED Current Supply	240 mA (Pmax 32W)
Fattore di potenza Power Factor	≥ 0.90 (a pieno carico/at full load)
Ciclo di vita (L70B10) Expected Life	> 45.000 h
Temperatura di esercizio Operating Temperature	-20°C/+40°C
Funzionalità di serie Standard functions	Sensore, emergenza, sensore & emergenza/ Sensor, emergency, sensor & emergency
Potenza Wattage	13-18W, 22-32W

MATERIALI / MATERIALS

Corpo illuminante Lighting Fixture	Corpo in alluminio / Aluminium Body.
Gruppo ottico Optical System	LED
Schermo Screen	Diffusore opalino in PC / PC opal diffuser
Sistema di fissaggio Fastening System	Plafone / Ceiling Mounting
Colore corpo lampada Fixture Color	Bianco / White

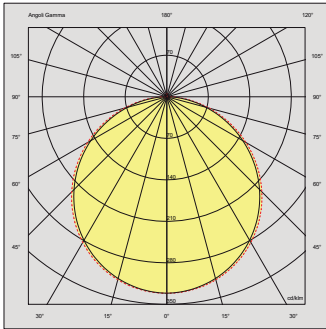
SPECIFICHE LED / LED FEATURES

Dati LED 4000K LED Data 4000K	125 lm/W T _j =25°C ≤ 4 step MacAdam
Temperatura di colore Color Temperature	3000K-4000K-5700K selezionabile/ selectable
Indice di Resa cromatica Color Rendering Index (CRI)	CRI > 80

OFFICE

FLORES

Distribuzioni fotometriche / Photometric distributions



Dati fotometrici / Photometric data

I dati fotometrici misurati sono riferiti a corpi illuminanti con indice di resa cromatica > 80 e temperatura di colore 4000 K.

Al fine di ottenere flussi luminosi ed efficienze di corpi illuminanti, diversi da quelli sopraindicati per ottica e/o indice di resa cromatica e/o temperatura di colore, utilizzare i fattori di conversione riportati nelle tabelle.

The lighting fixture measured data refers to luminaires with color rendering index > 80 and color temperature 4000 K.

In order to obtain luminous fluxes and efficiencies of the luminaires, different from those indicated above for optics and/or color rendering index and/or color temperature, use the conversion factors shown in the tables.

Codice prodotto / Product code	I [mA]	Flusso luminoso/ Luminous flux [lm]	S.E. [lm]	Potenza/ Power [W]	Efficienza/ Efficiency [lm/W]
CLFL018P54WCCTSE	90-130	1495-2070	10%	13-18	115-115
CLFL032P54WCCTSE	160-240	2530-3680	5%	22-32	115-115

FATTORE DI CONVERSIONE
FLUSSO LUMINOSO
IN FUNZIONE DEL CCT
CCT CONVERSION FACTOR
LUMINOUS FLUX

CCT [K]	Moltiplicatore / Flux multiplier
3000	0,91
5700	1,08





DALI-SENSE V3

Wireless DALI multisensor for Office application

Multisensore DALI wireless 2.4 GHz compatibile Zigbee 3.0 e Bluetooth LE. Gestisce fino a 32 driver standard DALI in modalità "broadcast" oppure indirizzata. 1 ingresso digitale. Sensore di luminosità e movimento (Hmax 5m - FOV 106°). Antenna integrata. Alimentazione 230Vac. IP20.

2.4 GHz Mesh Network wireless DALI multisensor Zigbee 3.0 and Bluetooth LE compatible. Manages up to 32 standard DALI drivers in "broadcast" or addressed mode. 1 digital input. Light and movement sensor (Hmax 5m - FOV 106°). Integrated antenna. Power supply 230Vac. IP20.



Modelli | Models

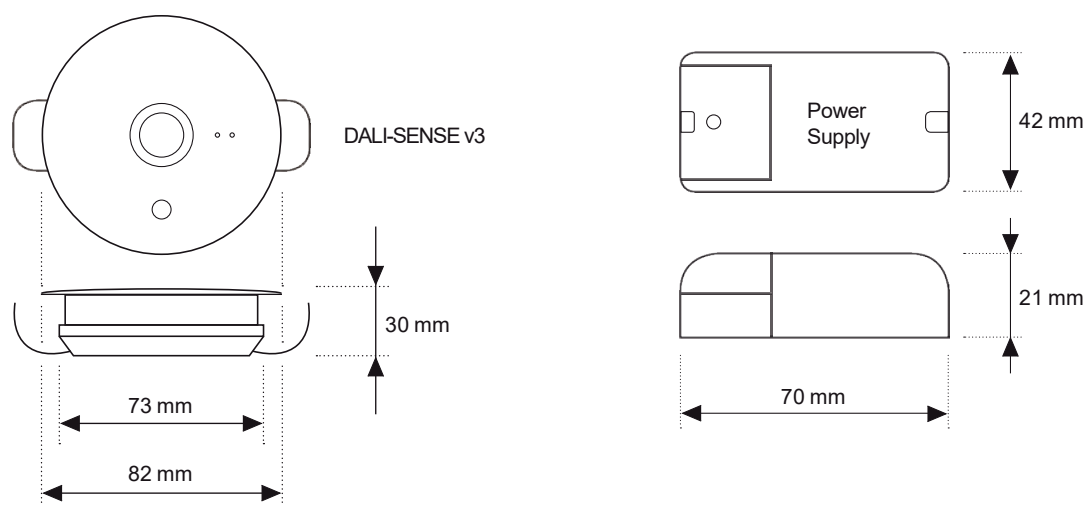
Model	Code	Description
DALI-SENSE v3	ZQDS	Dali-Sense - Multisensore DALI Wireless 2.4 GHz Zigbee 3.0 Bluetooth 230Vac. IP20

Specifiche tecniche | Technical specifications

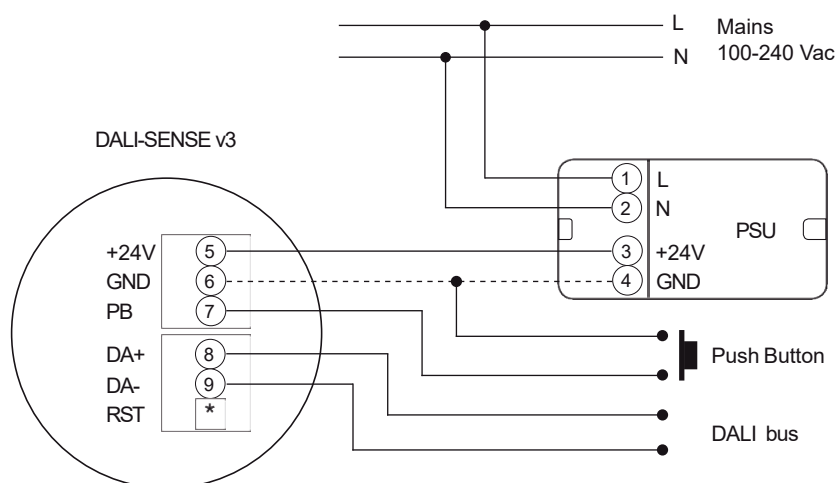
Input power	100-240 Vac 50-60 Hz - max 2W
2.4 GHz Bluetooth radio interface	Bluetooth LE. Output power +10 dBm. Transmission range 10 m line-of-sight. <i>BLE and Zigbee are active at the same time.</i>
2.4 GHz Zigbee radio interface	Zigbee 3.0 protocol. Output power +10 dBm. Transmission range 20 m line-of-sight, extension by Mesh Network. <i>BLE and Zigbee are active at the same time.</i>
DALI interface	Powered for control up to 32 DALI driver, broadcast or addressed
Digital Input	n.1 Digital Input (Dry Contact) for push button n.1 Digital Input for Zigbee reset
Movement sensor	Passive InfraRed, Hmax 5m - FOV 106°
Light sensor	Range 5 lux to 500 lux (direct)
Diagnostic LED	Power/Activity
Connector block	Screw terminals. Wire cross section 0,5-2,5 mm ² (max AWG13)
Operating Environment	Ambient temperature (ta) 0°C to +40°C. Relative humidity 10% to 90% Max. housing temp. (tc) 70°C. Storage -20°C to +70°C
Housing	Plastic IP20
Dimensions	See diagram for details
Weight	150 g
Standards & Legislation	Approvals RED2014/53/EU. EMC directive 2014/30/EU. LV directive 2014/35/EC. RoHS II directive 2011/65/EU, 2015/863/EU. WEEE directive 2012/19/EU Safety EN 61347-1: 2015; EN 61347-2-11: 2001 EMC EN 61000-3-2: 2014; EN 61000-3-1: 2013, EN 55015: 2013/A1: 2015; EN 61547: 2009 ETSI EN 300-220-2 V3.1.1, ETSI EN 301-489-1 V2.1.1; ETSI EN 301-489-3 V2.1.1

DALI-SENSE V3

Dimensioni | Dimensions



Connessioni | Wiring



5	+ 24Vdc
6	GND
7	Push Button
8	DALI +
9	DALI -
*	Zigbee Reset button

1	L
2	N
3	+ 24Vdc
4	GND

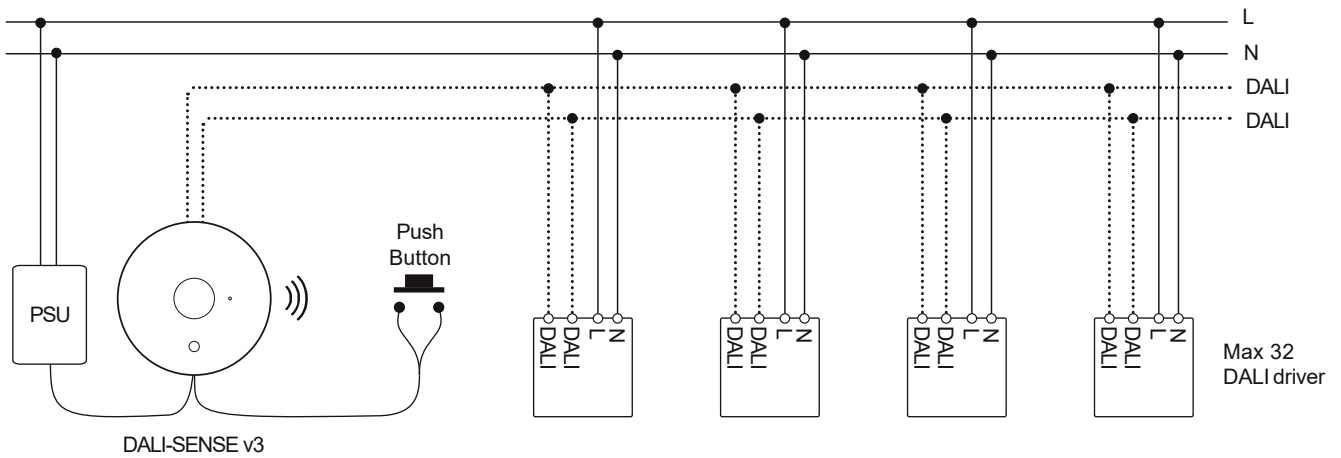
Zigbee Reset button

Tenere premuto per 10 secondi per scollegare il sensore dalla rete Zigbee.

Keep pushed for 10 seconds in order to unjoin the sensor from the Zigbee network.

DALI-SENSE V3

Connessioni - Apparecchi DALI | Wiring - DALI luminaires

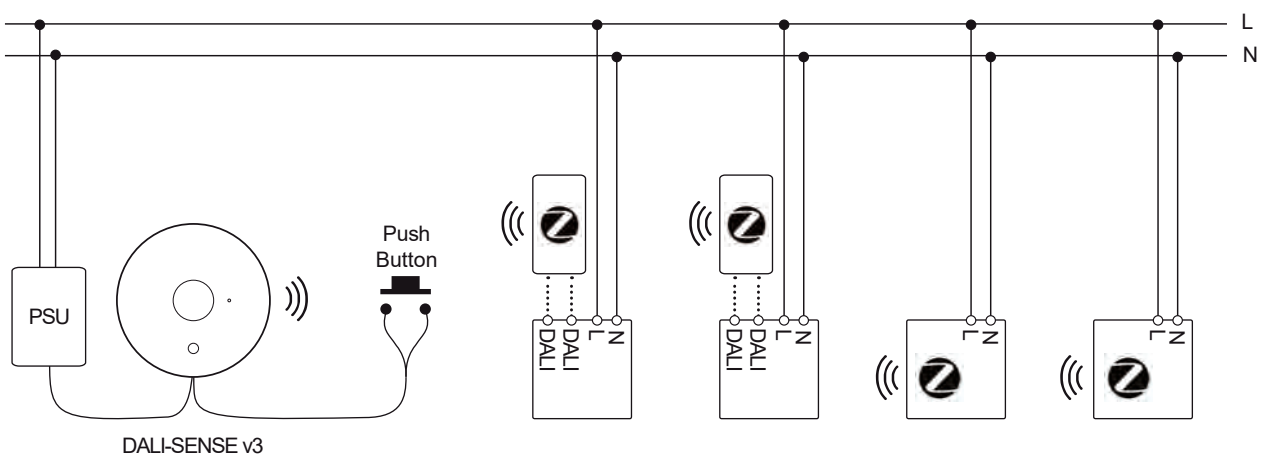


Push Button cable
 2x0,75 mm² max 20 m
 2x 1,5 mm² max 30 m

DALI bus cable
 Cavo non schermato nè twistato (normale tipo per alimentazione).
Not shielded and not twisted cable (mains rated).

Sezione cavo DALI DALI cable section	Lunghezza max DALI DALI max lenght
0,5 mm ²	0 - 100 m
0,75 mm ²	100 - 150 m
1,5 mm ²	150 - 300 m

Connessioni - Apparecchi Zigbee | Wiring - Zigbee luminaires



Push Button cable
 2x0,75 mm² max 20 m
 2x 1,5 mm² max 30 m

Luminaires with DALI LED driver and
 Zigbee to DALI wireless gateway
 (e.g. Z-NODE)

Luminaires with Zigbee LED driver

DALI-SENSE V3

Sensore di movimento | *Motion sensor*

Prestazioni del sensore riferite a temperatura ambiente di 25°C ed oggetti di dimensioni 70x25 cm (corpo umano) in movimento alla velocità di 1.0 m/s:

- Altezza massima 5m con differenza di temperatura tra il target e lo sfondo di almeno 4°C.
- Zone di rilevazione all'interno del campo visivo: 64.

NOTE

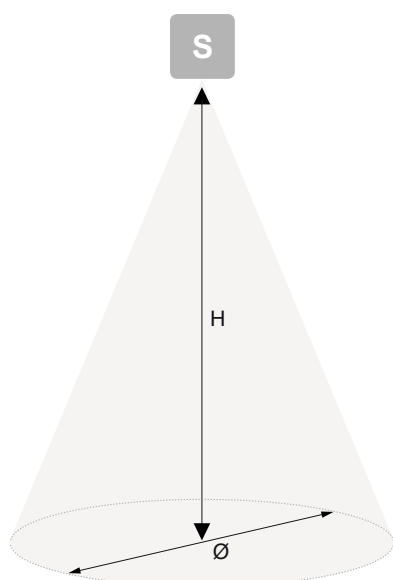
- Temperatura ambiente utilizzabile -20°C..+60°C(non utilizzare in presenza di ghiaccio o condensa).
- Tempo necessario alla stabilizzazione del segnale 10 sec. dallo start-up.

Sensor performance referred to ambient temperature of 25 °C and objects of size 70x25 cm (human body) moving at a speed of 1.0 m/s:

- *Maximum height 5m with temperature difference between the target and the background of at least 4 ° C.*
- *Detection zones within the field of view: 64.*

NOTES

- *Usable ambient temperature -20 ° C .. + 60 ° C (do not use in the presence of ice or condensation).*
- *Time required to stabilize the signal from the start-up 10 sec.*



Area di rilevamento *Detection Area*

Altezza di installazione <i>Installation height</i>	DALI-SENSE v3 (Office)
H	Ø
2,7 m	7,2 m
3 m	8,0 m
3,5 m	9,3x m
4 m	10,6 m
4,5 m	11,9 m
5 m	13,3 m

Software | *Software*

DALI-SENSEV3 può essere configurato tramite l'App **Light360 Setup**, disponibile per dispositivi mobile Apple ed Android.

*DALI-SENSEV3 can be configured via the **Light360 Setup** App, available for Apple and Android mobile devices.*







Z-SENSOR



Wireless 2.4 GHz mesh network motion and light sensor for industrial and logistics applications. It can be use as stand alone or wired to one or up to 32 LED drivers.

Main features

- Supply from mains 110-240Vac or via DALI bus from D4i driver
- Wireless 2.4 GHz mesh network, compatible to Bluetooth LE and Zigbee 3.0
- Normally closed 5A relay output
- 1/10 and DALI output for max 32 drivers
- Motion sensor for Mid Bay (10m) and High Bay (17m)
- Ambient light sensor
- IP52 protection degree

Models

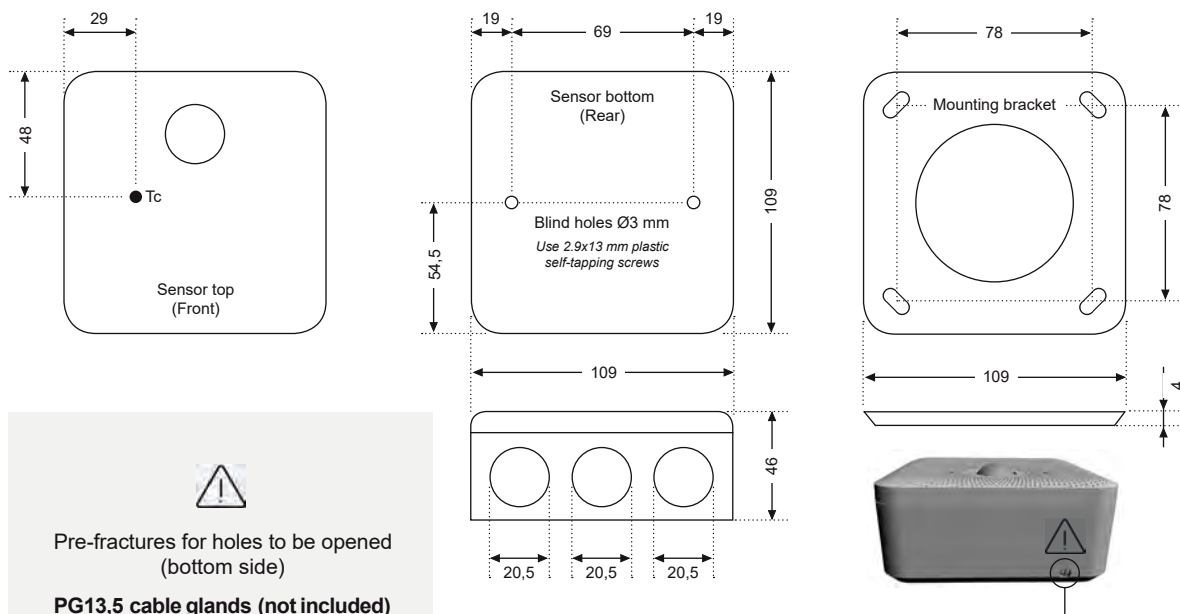
Model	Code	Description
Z-SENSOR-MB R1	ZQXSR-MB	Z-SENSOR-MB Multisensore Wireless 2.4GHz BLE/Zigbee (H10m)
Z-SENSOR-HB R1	ZQXSR-HB	Z-SENSOR-HB Multisensore Wireless 2.4GHz BLE/Zigbee (H17m)
Z-SENSOR-MB-W R1	ZQXSR-MB-W	Z-SENSOR-MB Multisensore Wireless 2.4GHz BLE/Zigbee (H10m) Finitura Bianca

Technical specifications

Input power	Auto sensing between: <ul style="list-style-type: none"> • Mains 110-240 Vac 50-60 Hz, max 2W • 12...22,5 Vdc from DALI bus according to D4i specification (DALI-2 part 250)
Radio transceiver	Operating frequencies: 2.402 GHz – 2.480 GHz Max output power: +10 dBm
Radio protocols	Bluetooth LE & Zigbee Home Automation, active at the same time
Relay output	Normally closed. Rated current 5A. Contact ratings 10 ⁵ cycles (5A, 250VAC, cosφ=1, 85°C) Mechanical endurance, DC coil >10 ⁶ operations
Dimming output	Analog 1/10V: max 32 driver. Digital DALI (powered): max 32 driver
DALI interface	Control up to 32 DALI or 4 D4i drivers: <ul style="list-style-type: none"> • Light level: broadcast • Diagnostic and D4i parameters (DALI-2 part 251, 252, 253): addressed
Motion sensor MB (Mid Bay)	Passive InfraRed, Hmax 10m - FOV 108° - 92 detection zones (cluster)
Motion sensor HB (High Bay)	Passive InfraRed, Hmax 17m - FOV 62° - 128 detection zones (cluster)
Light sensor	Range 5 lux to 500 lux (direct). Maximum recommended height for "closed loop" control 10-12m
Diagnostic LED	Power/Activity
Connector block	Screw terminals. Wire cross section 0,5-2,5 mm ² (AWG 13-20)
Input-output insulation	3,75 kVac
Operating Environment	Ambient temperature (ta) -10°C to +60°C. Relative humidity 10%to 90% Max. housing temp. (tc) 65°C. Storage -20°C to +70°C
Housing	Plastic IP52
Dimensions	109 x 109 x 50 mm
Weight	220 g
Standards & Legislation	RADIO (RED - 2014/53/EU): EN 300328, EN 62311 SAFETY (LVD - 2014/35/EU): EN 61347-1, EN61347-2-11 EMC: EN 61000-3-2, EN 61000-3-3, EN 55015, EN 61547, EN 301489-1, EN 301489-17 Environment: WEEE and RoHS directives

Z-SENSOR

Dimensions (mm)



Pre-fractures for holes to be opened (bottom side)

PG13,5 cable glands (not included) must be used to fix cables

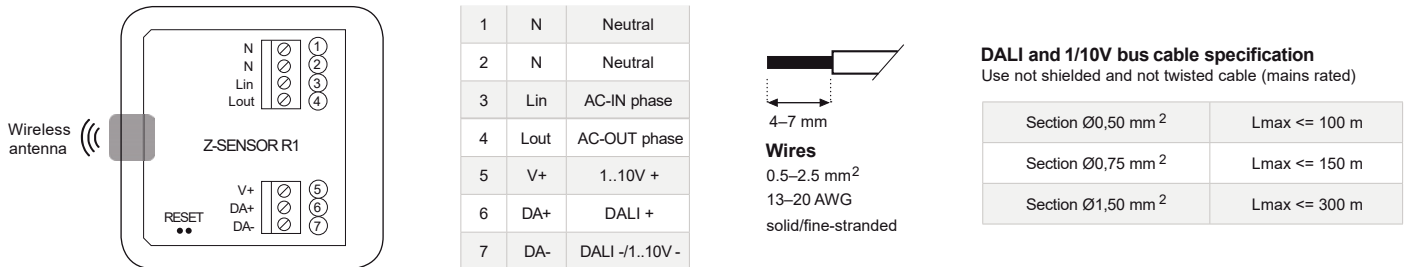
Open the pre-fractures to install the cable glands



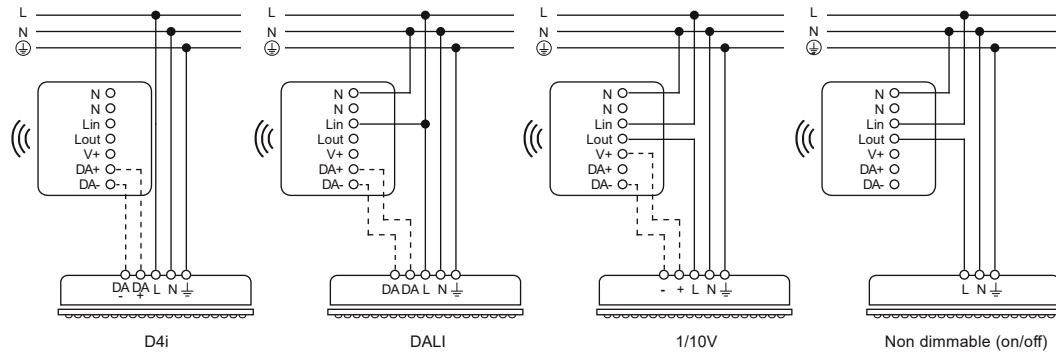
Fix mounting bracket to sensor body using the screw (included)

Z-SENSOR

Wiring diagram

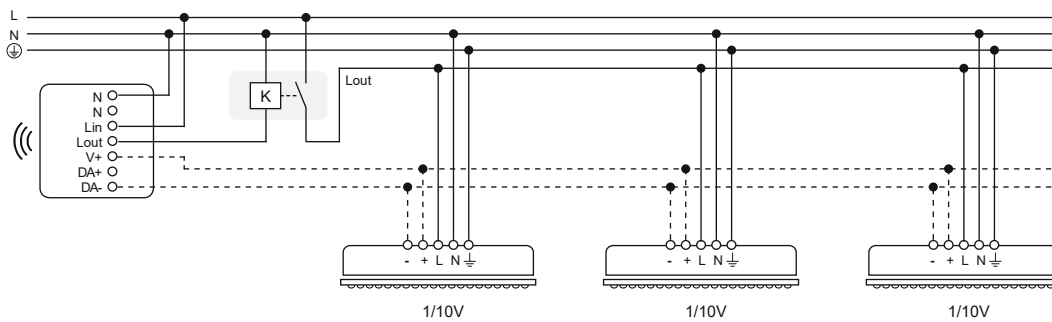


Single luminaire wiring

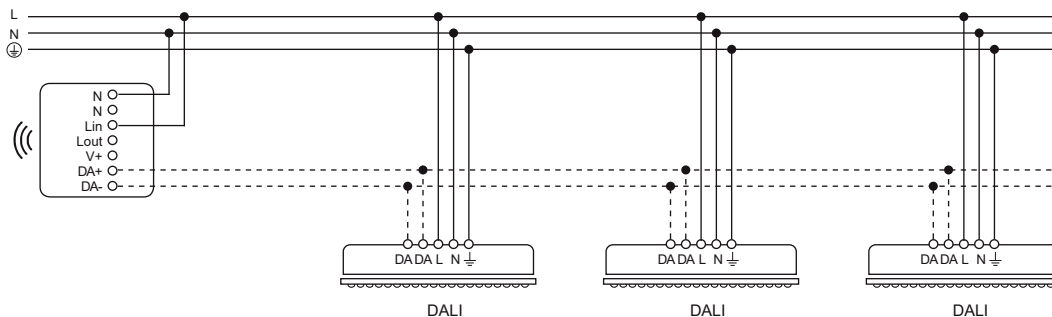


Wiring a group of non-dimmable or 1/10V luminaires

If the total current is greater than 5A it is necessary to use a support contactor. Z-SENSOR can dim a group up to 32 1/10V drivers.



Wiring a group of DALI luminaires



Z-SENSOR

PIR motion sensor

Sensor performance listed into *Motion detection area* table are referred to ambient temperature of 25°C and objects of size 70x25 cm (human body) moving at a speed of 1.0 m/s.

Maximum height with temperature difference between the target and the background of at least 4°C:

- Z-SENSOR-MB R1: 10m
- Z-SENSOR-HB R1: 17m

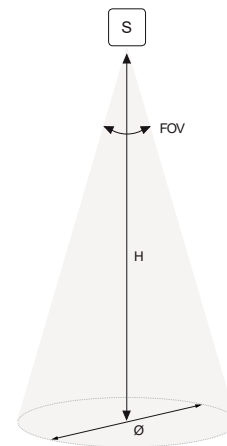
Detection zones within the field of view:

- Z-SENSOR-MB R1: 92 cluster
- Z-SENSOR-HB R1: 128 cluster

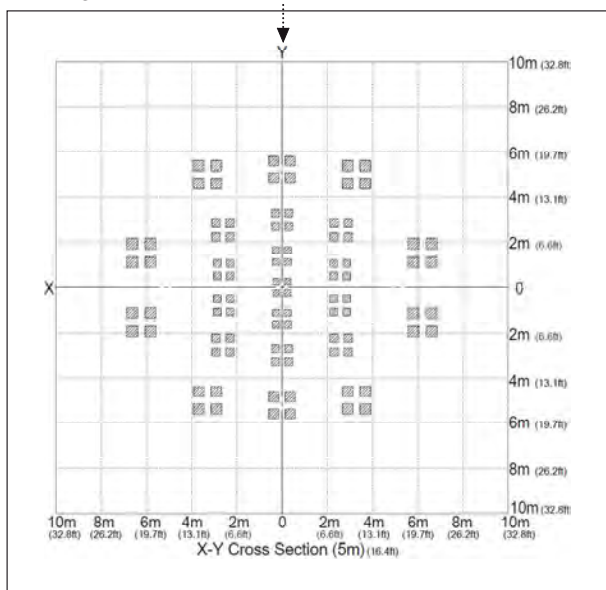
Notes:

- Usable ambient temperature -10°C..+55°C (do not use in the presence of ice or condensation).
- Time required to stabilize the signal from the start-up 30 sec.
- The sensor have not be located in the immediate vicinity of a warm air current, because that can trigger the motion detection.

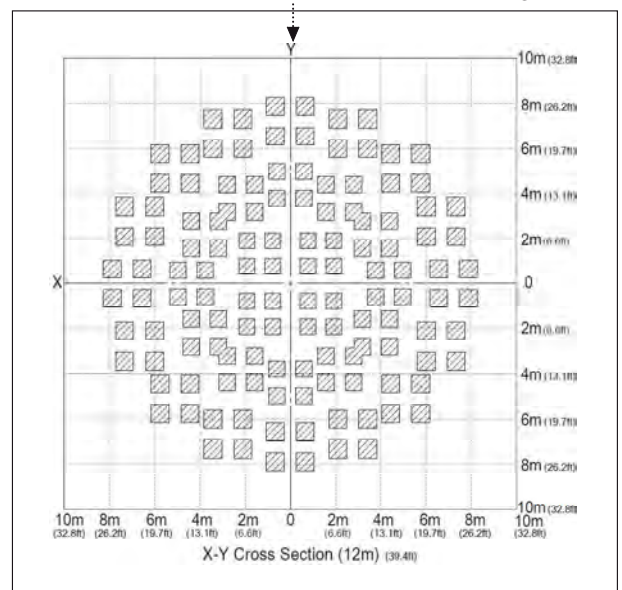
H	MB Ø FOV 108°	HB Ø FOV 62°
3 m	8,3 m	3,6 m
4 m	11,0 m	4,8 m
5 m	13,8 m	6,0 m
6 m	16,5 m	7,2 m
7 m	19,3 m	8,4 m
8 m	22,0 m	9,6 m
9 m	24,8 m	10,8 m
10 m	27,5 m	12,0 m
11 m	-	13,2 m
12 m	-	14,4 m
13 m	-	15,6 m
14 m	-	16,8 m
15 m	-	18,0 m
16 m	-	19,2 m
17 m	-	20,4 m



Z-SENSOR-MB R1



Z-SENSOR-HB R1





Z-NODE-V2

2.4 GHz BLE/Zigbee to DALI Wireless Lighting Controller with I/O connector

Controller wireless Mesh Network 2.4 GHz Bluetooth LE/Zigbee compatibile. Gestisce in regolazione fino a 4 driver standard DALI. Antenna integrata. Alimentazione autosensing da 230Vac oppure da linea DALI secondo le specifiche DALI2 D4i. Connettore I/O per sensore esterno.

Bluetooth LE/Zigbee compatible Mesh Network 2.4 GHz wireless controller. Manages in regulation and power up to 4 standard DALI. Integrated antenna. Autosensing power supply between 230Vac or DALI bus according to D4i DALI2 specification. I/O connector for external sensor.



Modelli | Models

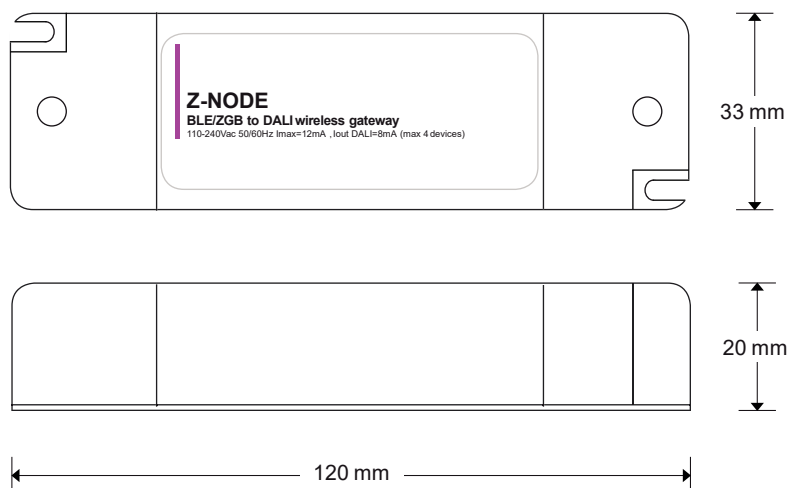
Model	Code	Description
Z-NODE v2	ZQZND	Z-NODE - Controller DALI Wireless Mesh Network 2.4 GHz Zigbee 3.0 Bluetooth IP20

Specifiche tecniche | Technical specifications

Input power Z-NODEv2	Auto sensing between: <ul style="list-style-type: none">Mains 120-230 Vac 50/60 Hz, max 1WDALI bus according to D4i specification, max 0.8W, I_{max} 50mA
Input power Z-NODE-32	Mains 120-230 Vac 50/60 Hz, max 2W
2.4 GHz Bluetooth radio interface	Bluetooth LE. Output power +10 dBm. Transmission range 10 m line-of-sight. <i>BLE and Zigbee are active at the same time.</i>
2.4 GHz Zigbee radio interface	Zigbee Home Automation protocol. Output power +10 dBm. Transmission range 20 m line-of-sight, extension by Mesh Network. <i>BLE and Zigbee are active at the same time.</i>
DALI interface Z-NODEv2	Control up to 4 DALI driver, broadcast or addressed. DALI2 and D4i compatible. When powered from mains (230Vac) DALI bus is powered.
Diagnostic LED	Power/Activity
I/O	Connector for external light and motion sensors and diagnostic led
Connector block	Screw terminals. Wire cross section 0,5-2,5 mm ² (max AWG13)
Input-output insulation	2 kV
Operating Environment	Ambient temperature (ta) -10°C to +50°C. Relative humidity 10% to 90% Max. housing temp. (tc) 65°C. Storage -30°C to +80°C
Housing	Plastic IP20
Dimensions	120 x 33 x 20 mm
Weight	65 g
Standards & Legislation	Approvals RED2014/53/EU. EMC directive 2014/30/EU. LV directive 2014/35/EC. RoHS II directive 2011/65/EU, 2015/863/EU. WEEE directive 2012/19/EU Safety EN 61347-1: 2015; EN 61347-2-11: 2001 EMC EN 61000-3-2: 2014; EN 61000-3-1: 2013, EN 55015: 2013/A1: 2015; EN 61547: 2009 ETSI EN 300-220-2 V3.1.1, ETSI EN 301-489-1 V2.1.1; ETSI EN 301-489-3 V2.1.1

Z-NODE-V2

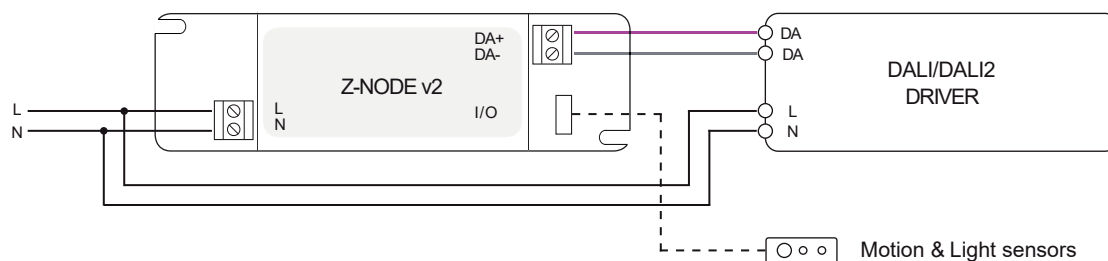
Dimensioni | Dimensions



Z-NODE v2

Cablaggio apparecchi DALI e DALI2 | DALI and DALI2 luminaires wiring

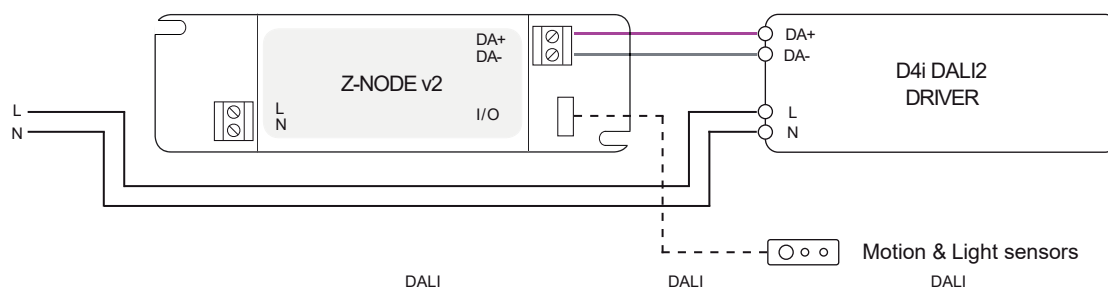
Connessione del modulo di controllo a driver standard DALI e DALI2.
Connection of the control module to a standard DALI and DALI2 drivers.



Z-NODE v2

Cablaggio apparecchi D4i DALI2 | D4i DALI2 luminaires wiring

Connessione del modulo di controllo a driver DALI2 D4i (es. Philips Xitanium SR®, OSRAMDEXAL®, ecc).
Connection of the control module to a D4i DALI2 drivers (e.g. Philips Xitanium SR®, OSRAMDEXAL®, etc).

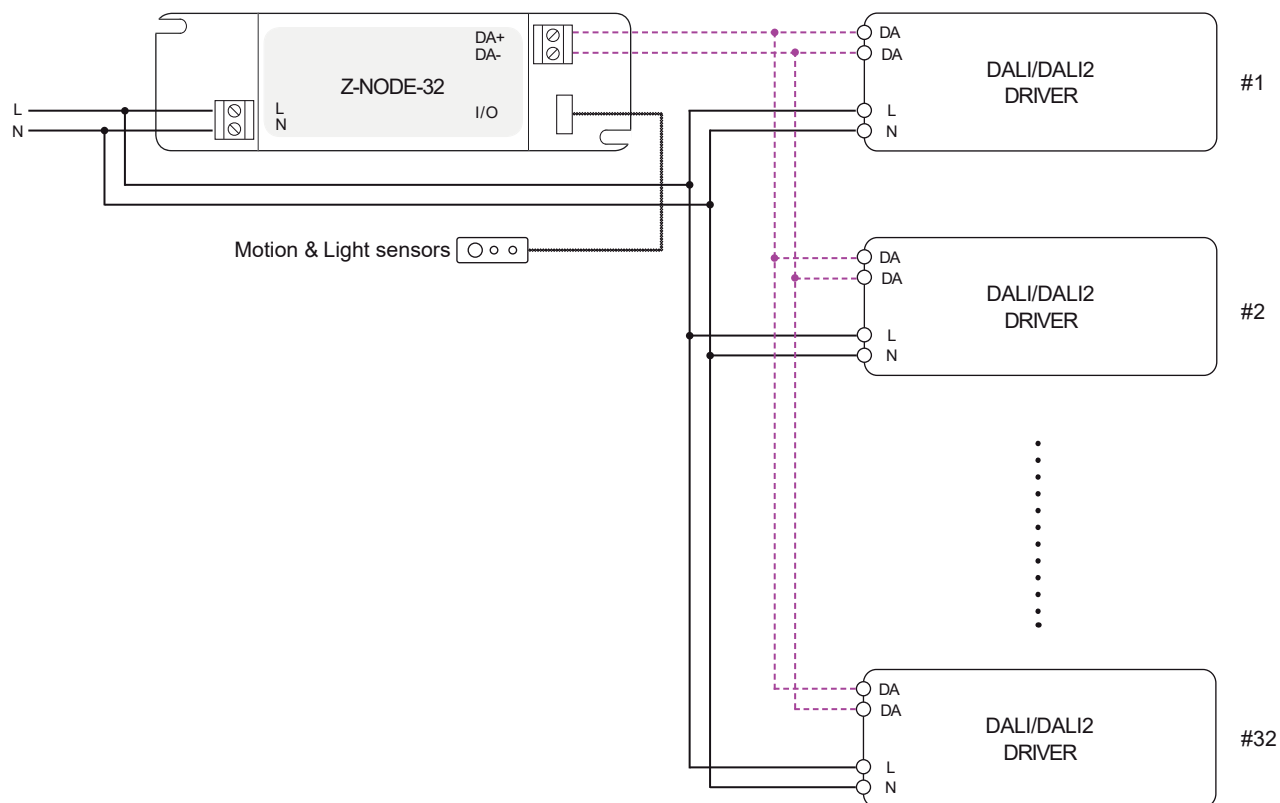


Z-NODE-V2

Z-NODE-32

Cablaggio apparecchi DALI e DALI2 | DALI and DALI2 luminaires wiring

Connessione del modulo di controllo a driver standard DALI e DALI2.
Connection of the control module to a standard DALI and DALI2 drivers.





RFxLT

868 MHz Long Range Wireless Lighting Controller

Controller wireless Mesh Network 868 MHz Long Range (16 dBm). Gestisce in regolazione da 8 a 32 driver standard DALI (broadcast o indirizzati) o 1/10V, uscita relè a contatto pulito normalmente chiusa (max 500VA). Alimentazione 24Vdc. Grado di protezione IP20 con scheda tropicalizzata. Connettore SMA per antenna esterna (esclusa).

Long Range (16 dBm) 868 MHz Wireless Mesh Network Controller. Manages in regulation from 8 to 32 standard DALI (broadcast or addressed) or 1/10V driver, dry contact relay normally closed (max 500VA). 24Vdc power supply. IP20 protection degree with tropicalized board. SMA connector for external antenna (not included).



Modelli | Models

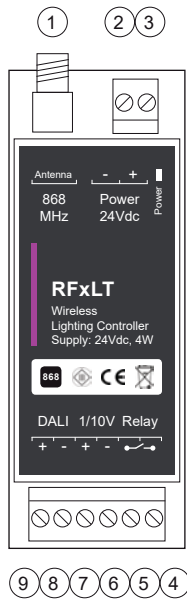
Model	Code	Description
RFxLT8	ZQXLT8	RFxLT8 - Controller wireless 868MHz - max 8 driver - antenna not included
RFxLT16	ZQXLT16	RFxLT16 - Controller wireless 868MHz - max 16 driver - antenna not included
RFxLT32	ZQXLT32	RFxLT32 - Controller wireless 868MHz - max 32 driver - antenna not included

Specifiche tecniche | Technical specifications

Input power	24 Vdc - 4W
Radio	Frequency 868 MHz. Proprietary protocol (LBT and AFA supported). Output power +16 dBm. Transmission range 500 m line-of-sight, extension by Mesh Network.
Antenna	1 x SMA female for external antenna
DALI interface	Powered for control from 8 to 32 DALI driver (model depending), broadcast or addressed
1/10V interface	Control from 8 to 32 0/10V or 1/10V driver (model depending)
Relay Outputs	Normally closed, rated power 500VA, mechanical endurance 10 ⁶ ops, electrical endurance 10 ⁵ ops
Diagnostic LED	Power
Connector block	Screw terminals, wire cross section 0,5-2,5mm ² (max AWG13). SMA female connector for external antenna.
Operating Environment	Ambient temperature (ta) -20°C to +65°C. Relative humidity 10% to 90% Max. housing temp. (tc) 70°C. Storage -30°C to +80°C
Housing	Plastic DIN rail 2M, IP20
Dimensions	36 x 90 x 32 mm
Weight	65 g
Standards & Legislation	Approvals RED2014/53/EU, EMC directive 2014/30/EU, LV directive 2014/35/EC, RoHS II directive 2011/65/EU, 2015/863/EU, WEEE directive 2012/19/EU Safety EN 61347-1: 2015; EN 61347-2-11: 2001 EMC EN 61000-3-2: 2014; EN 61000-3-3: 2013, EN 55015: 2013/A1: 2015; EN 61547: 2009 ETSI EN 300-220-2 V3.1.1, ETSI EN 301-489-1 V2.1.1; ETSI EN 301-489-3 V2.1.1

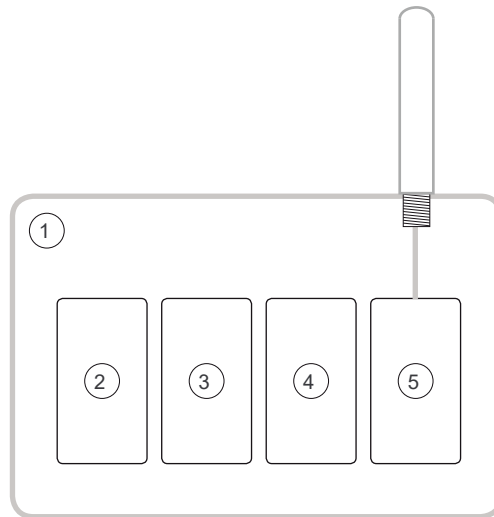
RFxLT

Conessioni | Wiring



1	868 MHz SMA female connector for external antenna
2	Power GND
3	Power +24Vdc
4	Dry contact Output (Normally Closed)
5	Dry contact Output (Normally Closed)
6	0/10V or 1/10V dimming - (GND)
7	0/10V or 1/10V dimming +
8	DALI dimming - (GND)
9	DALI dimming +

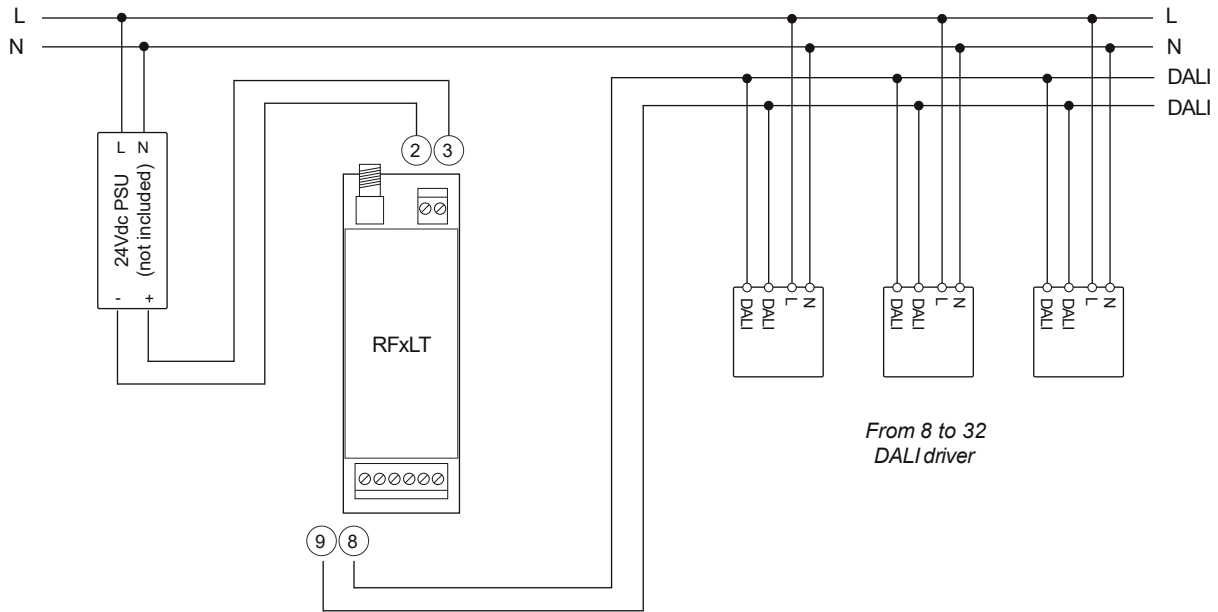
Outdoor control cabinet design



1	IP66/IP67 junction box
2	Electrical protection devices (magnetothermal, fuse, etc.)
3	Voltage dischargers
4	24Vdc power supply (recommended with high overvoltage protection)
5	RFxLT wireless gateway with external antenna IP66+

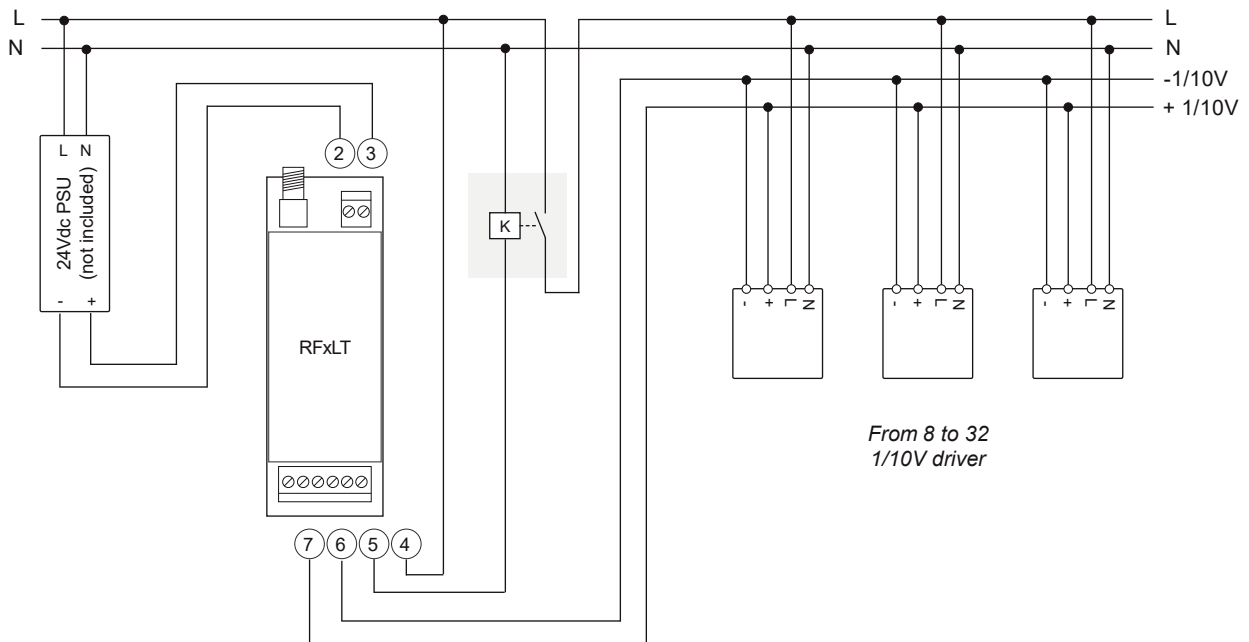
RFxLT

Conessioni ad apparecchi DALI | *DALI luminaires wiring*



Bus DALI: cavo non schermato nè twistato (normale tipo per alimentazione); lunghezza max 300 m con sezione cavo 1,5 mm².
DALI bus: *not shielded and not twisted cable (mains rated); max lenght 300 m with cable section 1,5 mm².*

Conessioni ad apparecchi 1/10V | *1/10V luminaires wiring*



Bus 1/10V: cavo non schermato nè twistato (normale tipo per alimentazione); lunghezza max 300 m con sezione cavo 1,5 mm².
1/10V bus: *Not shielded and not twisted cable (mains rated); max lenght 300 m with cable section 1,5 mm².*



RFxGATE

Bluetooth to 868 MHz Wireless Gateway

Gateway portatile Bluetooth LE, alimentato a batteria, per la configurazione dei sistemi wireless 868 MHz pulsanti configurabili.

Portable Bluetooth LE gateway, battery powered, for configuring 868 MHz wireless systems configurable buttons.



Modelli | Models

Model	Code	Description
RFxGATE	ZQXGT	RFxGATE - Gateway portatile per dispositivi wireless 868 MHz
RFxGATE-LT	ZQXGTLT	RFxGATE-LT - Gateway portatile per dispositivi wireless 868 MHz long range (16 dBm)

Specifiche tecniche | Technical specifications

Input power	9V battery (included)
Radio Bluetooth	2.4 GHz Bluetooth Low Energy, transmission range 10m line-of-sight
Radio 868 MHz	Proprietary protocol (Mesh Network, LBT and AFA supported) RFxGATE: +13 dBm, transmission range 50m line-of-sight, extension by Mesh Network RFxGATE-LT: +16 dBm, transmission range 100m line-of-sight, extension by Mesh Network
Antenna	integrated wire antenna
Digital Inputs	n.1 Power On/Off (software AUTOOFF after 15 minutes of no operation) n.4 Programmable wireless commands
Diagnostic LED	Power, 868 Act
Operating Environment	Ambient temperature (ta) 0°C to +60°C. Relative humidity 10% to 90%. Max. housing temp. (tc) 60°C. Storage -20°C to +70°C
Housing	Plastic IP40
Dimensions	120 x 76 x 28 mm
Weight	260 g
Standards & Legislation	Approvals: RED2014/53/EU, EMC directive 2014/30/EU, LV directive 2014/35/EC, RoHS II directive 2011/65/EU, 2015/863/EU, WEEE directive 2012/19/EU Safety: EN60950 EMC: EN61000, EN55015, ETSI EN 300-220-2, ETSI EN 301-489-1, 301-489-3

Accensione e spegnimento | Power on and off



On	Premere brevemente il tasto. <i>Turn on pushing button briefly.</i>
Off	Premere per almeno 2 secondi il tasto. <i>Turn off pushing button for at least 2 seconds.</i>
Auto Off	Spegnimento automatico dopo 15 minuti di inutilizzo. <i>Auto switch off after 15 minutes of no operation.</i>

CONDIZIONI GENERALI DI VENDITA - IN VIGORE DAL 01.09.2014

PREMESSA

Le seguenti Condizioni Generali di Vendita regolano i rapporti commerciali fra LUXI ILLUMINAZIONE Srl ed i suoi Acquirenti, di seguito nominati Clienti. Il conferimento di un ordine a LUXI ILLUMINAZIONE Srl implica l'accettazione integrale delle seguenti condizioni.

1 - RESPONSABILITÀ

LUXI ILLUMINAZIONE Srl non potrà essere ritenuta responsabile per: danni o perdite di merci avvenute durante il trasporto, anche se effettuato dai vettori convenzionati con LUXI ILLUMINAZIONE Srl; danni o difetti delle merci causati da qualsiasi azione, negligenza o mancanza da parte del Cliente o di terzi; danni conseguenti a difetti delle merci dovuti a vizi di materiali o di lavorazione, se non contestati per iscritto entro otto giorni dal ricevimento delle merci; danni di qualsiasi natura derivanti dal mancato assolvimento dei propri impegni per cause di forza maggiore (a titolo esemplificativo ma non limitato: scioperi, incidenti, calamità...), eventuali ritardi nella spedizione della merce, dovuti a cause di forza maggiore, che non potranno dar luogo a richiesta di risarcimento da parte del Cliente; piccole varianti nelle caratteristiche tecniche dei prodotti, quali dimensioni o colore dei prodotti, che sono rilevati al momento della preparazione del listino o del catalogo; eliminazione di articoli o modifiche dei vari prodotti, indicati nel listino in vigore, motivate dalle mutate condizioni di mercato. La responsabilità totale di LUXI ILLUMINAZIONE Srl non potrà, in alcun caso, essere superiore al valore della merce difettosa o danneggiata, calcolato in base ai prezzi praticati sulla fattura corrispondente.

2 - ORDINI

Gli ordini saranno accettati solo ed esclusivamente in forma scritta, a mezzo fax o email, su carta intestata del Cliente. Sull'ordine dovranno sempre essere presenti l'esatta ragione sociale comprensiva di indirizzo, la partita Iva, il codice fiscale, il riferimento della persona incaricata a seguire l'ordine, la quantità della merce, il nostro codice prodotto come riportato sul listino di vendita, la destinazione della spedizione se diversa dalla sede del Cliente, e l'eventuale indicazione del vettore convenzionato col Cliente per l'invio delle merci o i nostri abituali vettori. Gli ordini di importo netto inferiore a Euro 200,00 devono essere liquidati anticipatamente a mezzo bonifico bancario previo nostro preventivo; la spedizione della merce avverrà solo dopo che LUXI ILLUMINAZIONE Srl avrà ricevuto l'accredito del bonifico effettuato. Il trasporto è effettuato con addebito in fattura. La richiesta di evasione anticipata di ordini i cui prodotti non sono tutti disponibili, determina un ulteriore addebito di trasporto per la spedizione del saldo ordine. I termini di spedizione eventualmente indicati nell'ordine sono sempre indicativi e mai essenziali. Per gli ordini che prevedono prodotti speciali non presenti sul nostro listino è richiesto il pagamento anticipato, oltre ad una maggiorazione del 30% sul prezzo di listino.

3 - PREZZI

I prezzi di vendita sono quelli comunicati periodicamente e sono da intendersi iva esclusa. Prezzi e promozioni possono essere modificati in qualsiasi momento, senza alcun preavviso diretto alla Clientela. I prezzi si intendono franco la sede di LUXI ILLUMINAZIONE Srl. L'imponibile netto minimo di fatturazione è fissato in Euro 200,00, spese accessorie escluse.

4 - IMBALLAGGIO MERCI

Si intende incluso nei prezzi di vendita, salvo i casi in cui venga espressamente prevenuto a parte.

5 - MERCE IN VISIONE E CAMPIONATURE DI MERCE

Non sarà dato corso a richieste di merce in visione: ciò può essere fatto esclusivamente presso la sede di LUXI ILLUMINAZIONE Srl. Le campionature di merce potranno essere fornite esclusivamente in casi di partecipazione a gare pubbliche (formando a LUXI ILLUMINAZIONE Srl apposita documentazione della gara). Tali campionature saranno fatturate al Cliente a quotazioni particolari ed in nessun caso potranno essere restituite a LUXI ILLUMINAZIONE Srl e/o dar luogo a rimborsi.

6 - SPEDIZIONI

Le nostre spedizioni sono tutte effettuate in Porto Franco con addebito in fattura tramite nostri vettori convenzionati, salvo diversa richiesta del Cliente.

Il costo del trasporto, addebitato in fattura, varia a seconda del vettore scelto (messaggeria o vettore espresso), del servizio, del peso e del volume della merce. I servizi accessori al trasporto, quali ad esempio la richiesta di preavvisi telefonici, le consegne a terzi, le consegne in località disagiate o in centri storici e le consegne particolari (ai piani, utilizzo di gru, utilizzo di sponda idraulica ecc...), saranno addebitati in fattura: la richiesta di tali servizi accessori va fatta in fase d'ordine e non successivamente. Il trasporto è effettuato con le modalità ritenute opportune da LUXI ILLUMINAZIONE Srl. La merce viaggia a rischio e pericolo del Cliente in conformità all'art.1693 C.C. (responsabilità del vettore per perdita ed avaria). Se il Cliente richiede un proprio trasportatore, LUXI ILLUMINAZIONE Srl non sarà responsabile della perdita e/o avaria del prodotto fin dal momento della consegna della merce presso i propri magazzini. Al ricevimento della merce il Cliente è tenuto ad esaminare attentamente la stessa: la verifica comporta lo stato, il peso, la quantità e il tipo degli articoli. Nessun reclamo potrà essere preso in considerazione trascorso il termine di otto giorni dal ricevimento. Il Cliente ha sempre l'obbligo, qualora al ricevimento della merce l'imballo risultasse danneggiato o manomesso, di firmare con riserva la bolla di consegna (DdT), indicando la seguente dicitura: "collo schiacciato verifica di integrità merce" oppure "collo scondizionato verifica di integrità merce". Il Cliente dovrà darci immediata comunicazione entro le 24 ore successive al ricevimento della merce specificando il danno subito, ed allegando copia del DdT ed eventuali prove giustificative. Qualora non venisse rispettata la suddetta procedura, LUXI ILLUMINAZIONE Srl si riterrà esonerata da ogni responsabilità. Pur in presenza di imballo integro, la merce dovrà essere verificata entro otto giorni dal ricevimento, pena la decadenza di responsabilità del vettore (Art.1698 C.C.). Pertanto, eventuali anomalie occulte, dovranno essere segnalate per iscritto a mezzo fax o email: ogni segnalazione oltre i suddetti termini non potrà essere presa in considerazione. Per ogni dichiarazione, il Cliente, si assume la piena responsabilità di quanto dichiarato.

7 - RESTITUZIONE MERCI DANNEGGIATE DURANTE IL TRASPORTO

Danni o manomissioni verificatisi durante al trasporto dovranno essere segnalati sulla bolla di consegna (DdT) che deve essere firmata con la dicitura "si accetta con riserva di controllo". Il Cliente dovrà provvedere a rendere la merce risultante danneggiata a mezzo dello stesso vettore e/o corrispondente del vettore che ha effettuato la consegna. Sulla bolla di reso, oltre a citare gli estremi della nostra bolla di consegna, il Cliente deve indicare nella casella predisposta per la causale del trasporto la dicitura "Reso per danno di trasporto" e nella casella predisposta per il trasporto "Conto Servizio".

8 - RESTITUZIONE MERCI NON CONFORMI

I prodotti riconosciuti difettosi da LUXI ILLUMINAZIONE Srl per cause dipendenti dal materiale o dalla sua lavorazione, purché impiegati correttamente, verranno da LUXI ILLUMINAZIONE Srl rimessi a nuovo / sostituiti con altri privi di difetti ed aventi le medesime caratteristiche. La garanzia non Copre quei prodotti oggetto di modifiche da parte del Cliente. La responsabilità di LUXI ILLUMINAZIONE Srl resta in ogni caso strettamente limitata alla riparazione/sostituzione escludendo la manodopera impiegata dal Cliente per lo smontaggio ed il rimontaggio del prodotto reso. Non sono pertanto accettate richieste di danni, penali o altro, in relazione a quanto ritenuto difettoso da LUXI ILLUMINAZIONE Srl. Non si accetta merce di ritorno senza preventiva autorizzazione.

9 - RESTITUZIONE MERCI

In caso di errore del Cliente in sede di ordinazione, la merce non potrà essere restituita.

10 - RECLAMI

Eventuali errori di spedizione merci imputabili a LUXI ILLUMINAZIONE Srl o mancanze di materiale indicato sul DdT, dovranno essere segnalate in forma scritta entro due giorni dal ricevimento dell'invio (fa fede la data del bollettino di consegna del vettore incaricato).

11 - TERMINI DI CONSEGNA - URGENZE

La maggior parte dei prodotti presenti nel listino è pronta a magazzino, salvo il venduto: in tal caso ordini

trasmessi entro le ore 16:00 verranno evasi entro il giorno seguente. Gli ordini aventi carattere di urgenza, con spedizione prevista per il giorno stesso a mezzo corriere espresso, devono pervenire entro le ore 09:30 del giorno in cui si richiede la spedizione.

12 - RISERVATI DOMINIO

Le merci consegnate restano di proprietà di LUXI ILLUMINAZIONE Srl fino al momento del pagamento integrale della merce ai sensi degli art. 1523-1526 del C.C.: fino ad allora il Cliente non è autorizzato a cedere la merce in pegno o a garanzia di un credito. Nel caso di rivendita regolare della merce, il credito derivante è considerato come ceduto a LUXI ILLUMINAZIONE Srl.

13 - PAGAMENTI

Per i primi ordini (e comunque fino al raggiungimento di un importo netto di almeno Euro 3.000,00), il pagamento dovrà avvenire a mezzo bonifico bancario anticipato sul conto corrente intestato a LUXI ILLUMINAZIONE Srl. Per i pagamenti successivi LUXI ILLUMINAZIONE Srl valuterà l'affidamento da accordare al Cliente e la relativa modalità di pagamento, la cui dilazione non potrà in ogni caso superare i 30 giorni data fattura fine mese. Qualsiasi altra condizione di pagamento riportata sugli ordini del Cliente non sarà presa in considerazione se non espressamente concordata. I Clienti affidati che non hanno effettuato acquisti negli ultimi 12 mesi perdono il fido a loro assegnato e sono considerati da LUXI ILLUMINAZIONE Srl come nuovi Clienti ed il pagamento pertanto dovrà avvenire nuovamente con bonifico bancario anticipato fino al raggiungimento di Euro 3.000,00 come sopra indicato. LUXI ILLUMINAZIONE Srl si riserva, a suo insindacabile giudizio, il diritto di modificare le condizioni di pagamento a quei Clienti che risultassero "fuori fido" ovvero con "insoluto" o in "contenzioso". LUXI ILLUMINAZIONE Srl si riserva il diritto di non evadere ordini a Clienti insolventi. In caso di ritardato pagamento, LUXI ILLUMINAZIONE Srl si riserva il diritto di richiedere al Cliente insolvente il risarcimento dei costi per il recupero del credito nonché ad applicare gli interessi moratori, come previsto dal D.Lgs. 231/2002.

14 - DIRITTO DI ANNULLAMENTO DEGLI ORDINI

Il Cliente potrà chiedere, esclusivamente in forma scritta, l'annullamento dell'intero ordine o di parte di esso entro 24 ore dall'invio.

15 - CESSIONE DEL CREDITO

LUXI ILLUMINAZIONE Srl potrà cedere in tutto o in parte i propri crediti vantati nei confronti del Cliente. A tal fine è sufficiente una semplice comunicazione scritta, anche stampigliata od allegata all'estratto conto. In caso di cessione il Cliente dovrà pagare il credito di LUXI ILLUMINAZIONE Srl al Cessionario, rinunciando a sollevare qualsiasi eccezione al riguardo.

16 - TRATTAMENTO DEI DATI PERSONALI

Ai sensi del D.Lgs. 30/06/2003 n.196, il Cliente dà atto che i dati personali comunicati e/o scambiati, anche in fase di Informativa precontrattuale, formeranno oggetto di trattamento per gli effetti e con le finalità di cui all'Art.24, comma 1, lett. b) e successive modificazioni ed integrazioni dello stesso D.Lgs. 196/2003. Resta inoltre inteso che il Cliente espressamente acconsente al trasferimento dei dati personali ai sensi e per gli effetti dell'Art.43, comma 1, lett. b) del D.Lgs.196/2003 e, comunque, alla loro comunicazione e diffusione.

17 - BANCA D'APPOGGIO PER BONIFICI

Banca Popolare dell'Emilia Romagna, Agenzia 1 - Piacenza
IBAN Code: IT460053871261000002230954

18 - CONTROVERSIE

Per ogni controversia che dovesse insorgere sarà competente il Foro di Piacenza.

GENERAL SALES CONDITIONS - VALID FROM 01.09.2014

PREMISE

The following General Sales Conditions regulate the commercial relations between LUXI ILLUMINAZIONE Srl and its Purchasers, hereinafter referred to as Customers. The conferment of an order to LUXI ILLUMINAZIONE Srl implies full acceptance of the following conditions.

1 - RESPONSIBILITY

LUXI ILLUMINAZIONE Srl can not be held responsible for: damage or loss of goods occurred during transport, even if carried out by the carriers affiliated with LUXI ILLUMINAZIONE Srl; damage or defects of the goods caused by any action, negligence or lack of the Customer or third parties; damage due to defects in goods due to defects in materials or workmanship, if not challenged in writing within eight days from receipt of goods; damages of any nature deriving from the failure to fulfill their commitments due to force majeure (by way of example but not limited: strikes, accidents, calamities); any delays in the shipment of goods, due to force majeure, which cannot give rise to a request for compensation from the customer; small variations in the technical characteristics of the products, such as size or color of the products, which are detected at the time of preparation of the price list or catalog; elimination of articles or changes to the various products, indicated in the current price list, motivated by the changed market conditions. The total liability of LUXI ILLUMINAZIONE Srl can not, under any circumstances, exceed the value of the defective or damaged goods, calculated based on the prices charged on the corresponding invoice.

2 - ORDERS

Orders will be accepted only and exclusively in writing, by fax or email, on the Customer's headed paper. On the order must always be present the exact business name including address, VAT number, the tax code, the reference of the person in charge to follow the order, the amount of goods, our product code as reported on the sales list, the destination of the shipment if different from the Customer's premises, and any indication of the carrier agreed with the Customer for the forwarding of the goods or our usual carriers. Net tax orders of less than € 200.00 must be paid in advance by bank transfer prior to our estimate; the shipment of the goods will take place only after LUXI ILLUMINAZIONE Srl has received the credit of the bank transfer. The transport is carried out with an invoice charge. The request for early evasion of orders whose products are not all available, determines a further shipping charge for the shipment of the order balance. The shipping terms indicated in the order are always indicative and never essential. For orders that include special products not on our list, prepayment is required, plus a 30% surcharge on the list price.

3 - PRICES

Sales prices are those communicated periodically and are to be understood as excluding VAT. Prices and promotions can be changed at any time, without any direct notice to customers. The prices are intended ex-LUXI ILLUMINAZIONE Srl headquarters. The minimum net invoicing amount is set at € 200.00, excluding ancillary costs.

4 - GOODS PACKAGING

It is intended included in the sales prices, except in cases where it is expressly estimated separately.

5 - GOODS IN VISION AND SAMPLES OF GOODS

No requests for goods will be processed: this can be done exclusively at the headquarters of LUXI ILLUMINAZIONE Srl. The sampling of goods may be provided only in case of participation in public tenders (providing LUXI ILLUMINAZIONE Srl with appropriate documentation of the tender). These samples will be invoiced to the Customer at particular prices and in no case can they be returned to LUXI ILLUMINAZIONE Srl and / or refunds.

6 - SHIPMENTS

Our shipments are all made in Porto Franco with invoice charge by our contracted carriers, unless otherwise requested by the customer. The cost of transport, charged on the invoice, varies depending on the chosen carrier (messenger or express carrier), service, weight and volume of goods. The accessory services to the transport, such as for example the request of telephone warnings, the deliveries to third parties, the deliveries in uncomfortable places or in historical centers

and the particular deliveries (to the plans, use of cranes, Use of hydraulic tailgate etc ...), will be charged on the invoice: the request for such ancillary services must be made at the time of order and not subsequently. Transportation is carried out using the methods deemed appropriate by LUXI ILLUMINAZIONE Srl.

The goods travel at the risk and peril of the Customer in accordance with the art.1693 C.C. (carrier's liability for loss and damage). If the Customer requests his own carrier, LUXI ILLUMINAZIONE Srl will not be responsible for the loss and/or damage of the product from the moment of delivery of the goods to its warehouses. Upon receipt of the goods, the Customer is required to carefully examine the same: the verification involves the status, weight, quantity and type of items. No claim can be considered after eight days from receipt. The customer always has the obligation, if upon receipt of the goods the packaging is damaged or tampered with, to sign the delivery note (DdT) with reserve, indicating the following wording: "Crushed neck verification of goods' integrity" or "Unconditional check of goods integrity check" The Customer must give us immediate communication within 24 hours of receipt of the goods specifying the damage suffered, and attaching a copy of the DdT and any supporting photos. If the above procedure is not respected, LUXI ILLUMINAZIONE Srl will be considered exonerated from any responsibility. Even in the presence of packaging intact, the goods must be verified within eight days of receipt, under penalty of forfeiture of liability of the carrier (Art.1698 C.C.). Therefore, any hidden anomalies must be reported in writing by fax or email: any report beyond the aforesaid terms can not be taken into consideration. For each declaration, the Customer assumes full responsibility for what has been declared.

7 - RETURN OF DAMAGED GOODS DURING TRANSPORT

Damage or tampering occurred during transport must be reported on the delivery note (DdT) which must be signed with the words "accept with reservation". The Customer must take care to return the damaged goods by the same carrier and / or correspondent of the carrier who made the delivery. On the return note, in addition to mentioning the details of our delivery note, the Customer must indicate in the box prepared for the purpose of transport the words "Return for transport damage" and in the box prepared for transport "Service Account".

8 - RETURN OF GOODS DO NOT CONFIRM

The products recognized as defective by LUXI ILLUMINAZIONE Srl for causes that depend on the material or its workmanship, provided they are used correctly, will come from LUXI ILLUMINAZIONE Srl refurbished / replaced with others free of defects and having the same characteristics. The warranty does not cover those products subject to change by the Customer. The responsibility of LUXI ILLUMINAZIONE Srl remains in any case strictly limited to repair/replacement excluding the manpower used by the customer for the disassembly and reassembly of the returned product. Therefore, no claims for damages, penalties or other are accepted, in relation to what is considered defective by LUXI ILLUMINAZIONE Srl. Return goods are not accepted without prior authorization.

9 - GOODS RETURN

In case of customer error during the order, the goods can not be returned.

10 - COMPLAINTS

Any shipping errors attributable to LUXI ILLUMINAZIONE Srl or missing material indicated on the DdT must be reported in writing within two days of receipt of the shipment (the date of the delivery note of the carrier in charge will be valid).

11 - DELIVERY TERMS - URGENCES

Most of the products in the price list are ready in stock, except for the sale: in this case orders sent before 16:00 will be processed by the following day. Urgent orders, with delivery scheduled for the same day by express courier, must be received by 09:30 of the day on which the shipment is requested.

12 - RESERVE OF DOMAIN

The delivered goods remain the property of LUXI ILLUMINAZIONE Srl until full payment of the goods pursuant to art. 1523-1526 of the C.C.: up to then the Customer is not authorized to cede the goods in pledge or to guarantee credit. In the case of regular resale of the goods, the resulting credit is considered as transferred to LUXI ILLUMINAZIONE Srl.

13 - PAYMENTS

For the first orders (and in any case until reaching a net amount of at least Euro 3,000.00), the payment must be made by bank transfer in advance on the current account in the name of LUXI ILLUMINAZIONE Srl.

For subsequent payments, LUXI ILLUMINAZIONE Srl will evaluate the assignment to be granted to the Customer and the related payment method, the extension of which can not in any case exceed 30 days from the end of month invoice date. Any other payment conditions reported on the Customer's orders will not be considered unless expressly agreed. Assigned customers who have not made purchases in the last 12 months lose the credit assigned to them and are considered by LUXI ILLUMINAZIONE Srl as new customers and payment must therefore be made again by bank transfer in advance until the achievement of €3,000.00 as indicated above. LUXI ILLUMINAZIONE Srl reserves, at its sole discretion, the right to change the terms of payment to those customers who are "out of bounds" or with "unresolved" or in "litigation". LUXI ILLUMINAZIONE Srl reserves the right not to process orders for insolvent customers. In case of delayed payment, LUXI ILLUMINAZIONE Srl reserves the right to ask the insolvent Customer to reimburse the costs for the recovery of the credit as well as to apply the default interest, as required by Legislative Decree 231/2002.

14 - RIGHT OF CANCELLATION OF ORDERS

The Customer can request, exclusively in writing, the cancellation of the entire order or part of it within 24 hours from the forwarding.

15 - CREDIT ASSIGNMENT

LUXI ILLUMINAZIONE Srl may transfer all or part of its claims against the customer. To this end, a simple written communication is sufficient, even printed or attached to the statement. In case of sale, the Customer must pay the credit of LUXI ILLUMINAZIONE Srl to the Assignee, renouncing to raise any exception in this regard.

16 - PROCESSING OF PERSONAL DATA

Pursuant to Legislative Decree no. 196 of 30/06/2003, the Customer acknowledges that the personal data communicated and/or exchanged, even during the pre-contractual information phase, will be processed for the effects and for the purposes in Article 24, paragraph 1, lett. b) and subsequent amendments and additions to the Legislative Decree 196/2003. It is also understood that the Customer expressly consents to the transfer of personal data pursuant to and by effect of Art. 43, paragraph 1, lett. b) of Legislative Decree 196/2003 and, in any case, to their communication and diffusion.

17 - BANK OF SUPPORT FOR BANK TRANSFER

Banca Popolare dell'Emilia Romagna. Agenzia 1 - Piacenza
IBAN Code: IT460053871260100002230954

18 - DISPUTES

For any controversy that should arise the Court of Piacenza will be competent.

GARANZIA PRODOTTO

1) LUXI ILLUMINAZIONE Srl. (di seguito "LUXI ILLUMINAZIONE") garantisce, in conformità alle condizioni qui specificate in dettaglio, che i prodotti commercializzati con la marca "LUXI ILLUMINAZIONE", sono esenti da vizi di fabbricazione e/o di materiale, in caso d'uso conforme alla destinazione, durante il periodo di garanzia dalla data della fattura. La presente garanzia si applica sui prodotti per la durata indicata nella scheda individuale di ciascun prodotto.

2) Questa garanzia (di seguito "Garanzia") è rilasciata da LUXI ILLUMINAZIONE in favore della Vostra società (di seguito "Cliente") sui prodotti standard (di seguito "Prodotti"), oggetto della fornitura, presenti nel proprio catalogo.

3) La garanzia viene concessa solamente a condizione che il cliente registri il proprio impianto (installazione, edificio, ecc.) entro 60 giorni al massimo dalla data della fattura inviando una email a info@luxi.lighting contenente i seguenti dati:

- Nome
- Cognome
- Ragione Sociale
- Tipologia azienda (cliente finale, installatore, rivenditore, contractor, ecc.)
- Indirizzo Email
- Telefono
- Nome progetto o identificazione dell'edificio
- Indirizzo completo dell'installazione
- Numero e data fattura

4) La Garanzia opera soltanto a condizione che:

- i Prodotti vengano usati in conformità alle specifiche predisposte, relative al Prodotto e all'impiego (specifiche tecniche);
- l'installazione e/o il montaggio del Prodotto vengano eseguiti in conformità alle istruzioni allegato al Prodotto ed esclusivamente da personale tecnico specializzato;
- i valori limite di temperature e tensioni non siano oltrepassati e il Prodotto non venga esposto a carichi meccanici non conformi alla destinazione dello stesso.
- relativamente agli alimentatori elettronici, il Prodotto venga installato con apparecchi conformi alle corrispondenti specifiche IEC in vigore al momento dell'acquisto;
- la manutenzione del Prodotto venga eseguita in conformità alle istruzioni allegato al Prodotto e venga effettuata da personale tecnico specializzato e non vengano effettuate modifiche o riparazioni ai Prodotti senza autorizzazione scritta o non conformi alle istruzioni allegato;
- il Cliente abbia preventivamente effettuato tutte le operazioni di primo intervento indicate nel manuale di istruzioni allegato al Prodotto;
- il Prodotto risultato viziato venga conservato dal Cliente nello stato in cui si trova per tutto il tempo necessario a consentire a LUXI ILLUMINAZIONE di svolgere le necessarie verifiche sui difetti/vizi lamentati;
- per i componenti di alimentazione e per i Prodotti con sorgenti a LED la Garanzia copre, negli anni previsti per ogni singolo Prodotto, fino ad un massimo utilizzo di 4400 ore/anno; entro detti limiti la Garanzia è valida per difetti superiori al tasso di guasto nominale dello 0,2%/1000 ore di utilizzo, salvo che non sia diversamente stabilito nelle specifiche tecniche relative al Prodotto, ai suoi componenti ed al suo impiego.
- il Cliente presenti alla LUXI ILLUMINAZIONE il contratto di acquisto o la corrispondente fattura o la documentazione rilasciata a seguito della registrazione via email;
- il vizio, debitamente specificato e provato nella sua natura ed entità, venga denunciato per iscritto dal Cliente a LUXI ILLUMINAZIONE a pena di decadenza entro e non oltre trenta (30) giorni dalla scoperta;
- il Cliente abbia regolarmente pagato il Prodotto in conformità alle condizioni di pagamento concordate nel contratto di vendita.
- i Prodotti forniti siano installati nei Paesi aderenti all'Unione Europea o in Svizzera.

5) La Garanzia non opera con riferimento a:

- i vizi del Prodotto dovuti a eventi imprevedibili, c.d. caso fortuito e/o forza maggiore (comprese scariche elettriche, fulmine), che escludano la riconducibilità di tali vizi al processo di fabbricazione del Prodotto.

b. i vizi derivanti da disturbi impulsivi (surge) di ampiezza o durata superiori a:

- 1000 V tra conduttore e conduttore (L e N)
- 2000 V tra conduttore e terra (L e PE, N e PE)

6) Nel caso in cui il Prodotto dovesse rivelare vizi coperti dalla presente dichiarazione di Garanzia, e sempre che si verificano le condizioni di cui ai paragrafi 4 e 5 che precedono, LUXI ILLUMINAZIONE avrà libera di procedere, a sua discrezione, alla riparazione e/o sostituzione del Prodotto con un prodotto uguale o equivalente, compatibilmente con il progresso tecnologico intercorso rispetto al Prodotto originario. Tutti i prodotti sostitutivi o tutte le parti di ricambio possono contenere materiali nuovi o riciclati, equivalenti ai prodotti nuovi e parti degli stessi, per quanto riguarda la prestazione e l'affidabilità. Il prodotto sostitutivo può deviare in misura tollerabile dal prodotto originario, per quanto riguarda le dimensioni e il design. I "materiali riciclati" sono parti o prodotti usati o revisionati e che non sono nuovi. Anche se tali parti o prodotti non sono nuovi, lo stato degli stessi dopo revisione o riparazione è come nuovo, per quanto riguarda la prestazione e l'affidabilità. La funzionalità di tutti i prodotti sostitutivi o di tutte le parti sostitutive è equivalente a quella del prodotto da sostituire o della parte da sostituire. Garantiamo che i prodotti sostitutivi o le parti sostitutive non presenteranno vizi di materiale o vizi di fabbricazione, per la parte rimanente del periodo di garanzia del prodotto sostituito, o in cui vengono montate.

7) La Garanzia non copre:

- tutte le spese accessorie che scaturiscono in seguito alla riparazione del vizio (come per esempio quelle per il montaggio e lo smontaggio, il trasporto del Prodotto affetto da vizi e del Prodotto riparato e nuovo, smaltimento, diarie e trasferte, dispositivi di sollevamento, impalcature); tali spese saranno a carico del Cliente;
- le parti soggette ad usura, le batterie, eventuali ventilatori usati per la dissipazione attiva del calore nei prodotti con sorgenti LED; come anche vizi di software, bug o virus.
- parti di plastica, come ad es. policarbonato e PMMA, che si scoloriscono e diventano fragili a causa del processo di invecchiamento naturale.
- il calo del flusso luminoso per i moduli LED è normale fino ad un valore dello 0,6%/1000 ore di servizio nello stato della tecnica e quindi non è coperto dalla garanzia. La modifica del colore dei moduli LED non è compresa nella Garanzia. Nel caso di un nuovo modulo LED, il flusso luminoso e le prestazioni sono soggette ad una tolleranza pari a +/- 10%. Nelle specifiche del prodotto e delle applicazioni (scheda dati, brochure del prodotto e simili) sono indicati tutti i dati tecnici rilevanti. In caso di forniture successive di moduli LED, a causa del progresso tecnico e della variazione del flusso luminoso e del colore della luce di prodotti correlate all'utilizzo, si possono avere deviazioni rispetto ai Prodotti originari per quanto riguarda le caratteristiche della luce
- i prodotti, con marchio di aziende diverse, che LUXI ILLUMINAZIONE commercializza.

8) I Prodotti per esterni sono realizzati attraverso processi produttivi che garantiscono un alto livello qualitativo dei medesimi in termini di resistenza alla corrosione, alla abrasione e di stabilità del colore. Detti Prodotti sono coperti dalla presente Garanzia a condizione che eventuali vizi compromettano la loro sicurezza strutturale/meccanica e che siano riconducibili a vizi del processo di fabbricazione del Prodotto. Condizioni ambientali estreme e speciali, quali ad esempio regioni costiere, devono essere concordate per iscritto con LUXI ILLUMINAZIONE prima dell'installazione, solo in tal caso è possibile prestare una garanzia.

9) La presente Garanzia non opera per i sistemi di gestione della luce (Light Management System). Per detti Sistemi la Garanzia potrà essere concessa a seguito della valutazione da parte di LUXI ILLUMINAZIONE del progetto illuminotecnico e del relativo impianto.

10) Qualora correttamente attivata, la presente Garanzia è l'unica ed esclusiva forma di garanzia fornita da LUXI ILLUMINAZIONE al Cliente sul Prodotto in espressa deroga a qualsiasi altro diritto, esplicito e/o implicito,

eventualmente riconosciuto dalla legge al Cliente, il quale vi rinuncia nella maniera più ampia ammessa dalla legge, nonché ad eventuali altre garanzie fornite da LUXI ILLUMINAZIONE.

11) Il Cliente non avrà più nulla a pretendere da LUXI ILLUMINAZIONE in relazione al Prodotto viziato. In particolare, non potranno essere addebitate a LUXI ILLUMINAZIONE eventuali spese di conservazione del Prodotto difettoso/viziato, né nessun altro onere e/o risarcimento del danno, così come il Cliente non avrà il diritto di chiedere e/o pretendere dilazioni nei pagamenti, riduzione dei prezzi o la risoluzione del contratto di fornitura.

12) Restano impregiudicati i diritti di garanzia previsti dalla legge e si applicano indipendentemente dalla Garanzia. Ciò vale anche per le rivendicazioni nei confronti del rivenditore specializzato/installatore. Per ogni eventuale controversia che dovesse insorgere sarà competente il foro di Milano.

PRODUCT WARRANTY

1) LUXI ILLUMINAZIONE Srl (Hereinafter "LUXI ILLUMINAZIONE") guarantees, in accordance with the conditions here specified in detail, that the products marketed under the brand name "LUXI ILLUMINAZIONE", are free from manufacturing and/or material defects, in intended use case, during the warranty period from the invoice date. This warranty applies to products for the duration indicated in the individual sheet of each product.

2) This guarantee (hereinafter "Warranty") is issued by LUXI ILLUMINAZIONE in favor of your company (hereinafter "Customer") on standard products (hereinafter "Products"), object of the supply, present in its catalog.

3) The warranty is granted only on condition that the customer registers his system (installation, building, etc.) within 60 days at most from the invoice date by sending an email to info@luxi.lighting containing the following data:

- Name
- Surname
- Business name
- Type of company (end customer, installer, retailer, contractor, etc.)
- Email address
- Telephone
- Project name or building identification
- Complete address of the installation
- Invoice number and date

4) The Guarantee operates only on condition that:

- a. the Products are used in accordance with the specifications provided, relating to the Product and use (technical specifications);
- b. the installation and/or assembly of the Product are carried out in compliance with the instructions attached to the Product and exclusively by specialized technical personnel;
- c. the temperature and voltage limit values are not exceeded and the Product is not exposed to mechanical loads that do not conform to its destination.
- d. in relation to the electronic ballasts, the Product is installed with equipment that conforms to the corresponding IEC specifications in force at the time of purchase;
- e. the maintenance of the Product is carried out in accordance with the instructions attached to the Product and is carried out by specialized technical personnel and no modifications or repairs to the Products are made without written authorization or not in accordance with the attached instructions;
- f. the Customer has previously carried out all the first intervention operations indicated in the instruction manual attached to the Product;
- g. the flawed result product is kept by the Customer in the state in which he is for as long as necessary to allow LUXI ILLUMINAZIONE to carry out the necessary checks on the defects/faults complained of;
- h. for the power supply components and for products with LED sources, the Warranty covers, in the years provided for each individual Product, up to a maximum use of 4400 hours/year; within these limits the Warranty is valid for defects greater than the nominal failure rate of 0.2%/1000 hours of use, unless otherwise established in the technical specifications relating to the Product, its components and its use.
- i. the Customer present the purchase contract or the corresponding invoice or the documentation issued following the registration via e-mail to LUXI ILLUMINAZIONE;
- j. the defect, duly specified and proven in its nature and entity, is reported in writing by the Customer to LUXI ILLUMINAZIONE under penalty of forfeiture no later than thirty (30) days from discovery;
- k. the Customer has regularly paid for the Product in accordance with the payment terms agreed in the sales contract.
- l. the Products supplied are installed in the member countries of the European Union or in Switzerland.

5) The Guarantee does not operate with reference to:

- a. defects in the Product due to unforeseen and unpredictable events, c.d. incident and/or force majeure (including electric shocks, lightning), which exclude the

traceability of these defects to the manufacturing process of the Product.

- b. defects due to impulsive disturbances (surge) of amplitude or duration greater than:
 - 1000 V between conductor and conductor (L and N)
 - 2000 V between conductor and ground (L and PE, N and PE)

6 - Should the Product reveal defects covered by this warranty declaration, and provided that the conditions set out in paragraphs 4 and 5 above occur, LUXI ILLUMINAZIONE will be free to proceed, at its discretion, to the repair and/or substituting the Product with an equal or equivalent product, compatible with the technological progress made with respect to the original Product. All replacement products or all spare parts may contain new or recycled materials, equivalent to new products and parts thereof, with regard to performance and reliability. The substitute product can deviate to a tolerable extent from the original product, as far as size and design are concerned. "Recycled materials" are used or revised parts or products that are not new. Even if these parts or products are not new, the state of the same after revision or repairs as new as regards performance and reliability. The functionality of all substitute products or all replacement parts is equivalent to that of the product to be replaced or the part to be replaced. We guarantee that the replacement products or the replacement parts will not present defects in material or manufacturing defects, for the remainder of the warranty period of the replaced product, or in which they are assembled.

7) The Warranty does not cover:

- a. all ancillary costs arising as a result of the repair of the defect [such as for example assembly and disassembly, transport of the Product affected by defects and of the repaired and new Product, disposal, diaries and transfers, lifting devices, scaffolding]; these expenses will be charged to the customer;
- b. the parts subject to wear, the batteries, any fans used for the active heat dissipation in products with LED sources; as well as software, bugs or viruses vices.
- c. plastic parts, such as polycarbonate and PMMA, which fade and become brittle due to the natural aging process.
- d. the decrease in luminous flux for LED modules is normal up to a value of 0.6%/1000 hours of service in the state of the art and therefore is not covered by the warranty. The color change of the LED modules is not included in the Warranty. In the case of a new LED module, the luminous flux and the performances are subject to a tolerance of +/- 10%. All relevant technical data are indicated in the product and application specifications (data sheet, product brochures and similar). In case of successive supplies of LED modules, due to the technical progress and the variation of the luminous flux and the color of the light of products related to the use, there may be deviations with respect to the original Products as regards the characteristics of the light
- e. the products, with the mark of different companies, that LUXI ILLUMINAZIONE commercializes.

8) Outdoor products are made through production processes that guarantee a high level of quality in terms of resistance to corrosion, abrasion and color stability. These Products are covered by this Warranty provided that any defects compromise their structural/mechanical safety and are due to defects in the manufacturing process of the Product. Extreme and special environmental conditions, such as coastal regions, must be agreed in writing with LUXI ILLUMINAZIONE before installation, only in this case it is possible to provide a guarantee.

9) This Warranty does not apply to Light Management Systems. For these systems, the Guarantee can be granted following the evaluation by LUXI ILLUMINAZIONE of the lighting project and of the relative system.

10) If properly activated, this Warranty is the only and exclusive form of guarantee provided by LUXI ILLUMINAZIONE to the Customer on the Product in express derogation from any other rights, explicit and/or implicit, possibly recognized by law to the Customer, who waives in the widest manner permitted by law, as well as any other guarantees provided by LUXI ILLUMINAZIONE.

11) The Customer will have nothing more to claim from LUXI ILLUMINAZIONE in relation to the flawed product. In particular,

LUXI ILLUMINAZIONE may not be charged any costs for the conservation of the defective/flawed product, nor any other charge and/or compensation for damages, as the Customer will not have the right to request and/or demand payment extensions, reduction prices or the termination of the supply contract.

12) The Warranty rights provided for by the law are not affected and they are applied independently of the Guarantee. This also applies to claims against the specialist dealer/installer. For any eventual controversy that should arise the Milan court will be competent.



ART DIRECTION
COORDINAMENTO - COPYWRITING -
EDITING
a cura di
UFFICIO MARKETING E COMUNICAZIONE

COPYRIGHT
LUXI ILLUMINAZIONE SRL
SETTEMBRE 2024

Luxi Illuminazione Srl
IT01676330333
Sede legale: via Artigiani 29/31
29020 Vigolzone (PC)
Sede operativa: via Marco Polo 20
28068 Romentino (NO)
Tel: +39 0321 158 83 34
Email: info@luxi.lighting
Web: www.luxi.lighting

